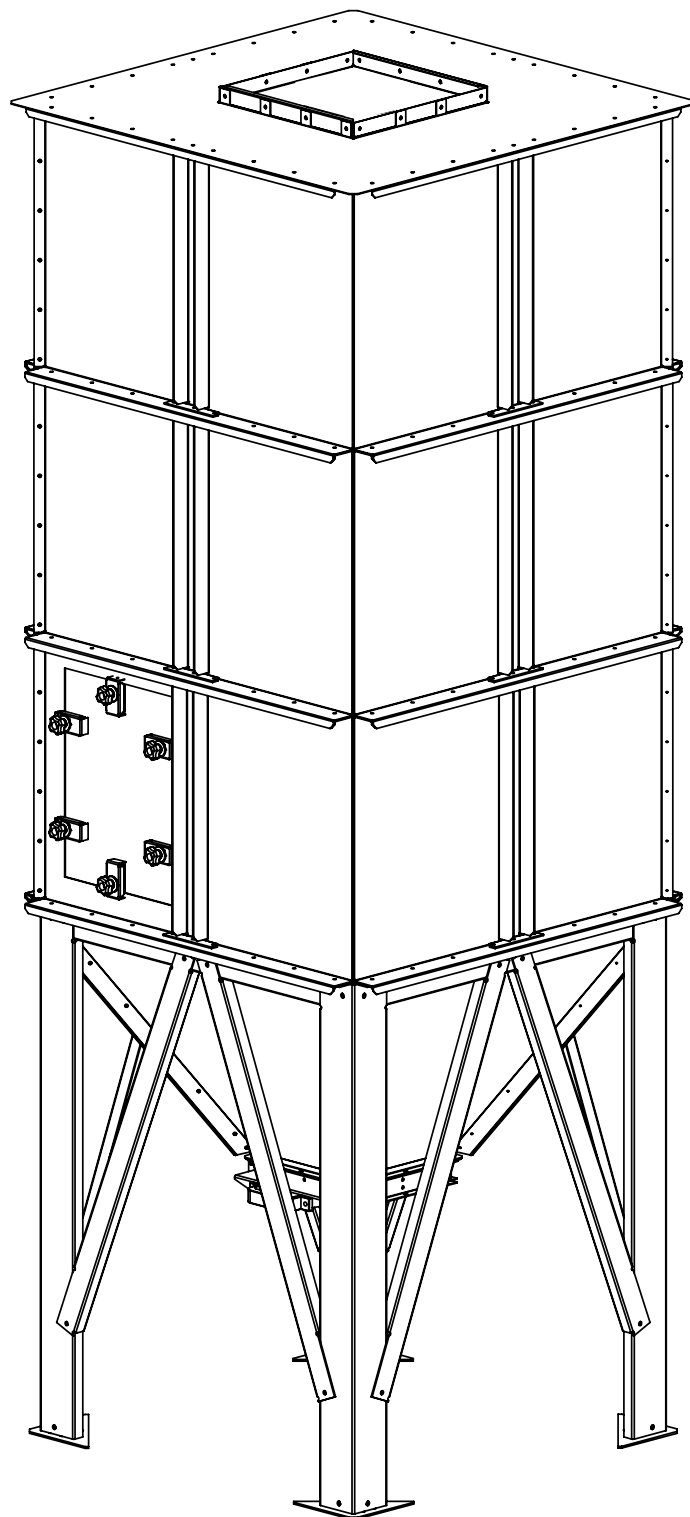
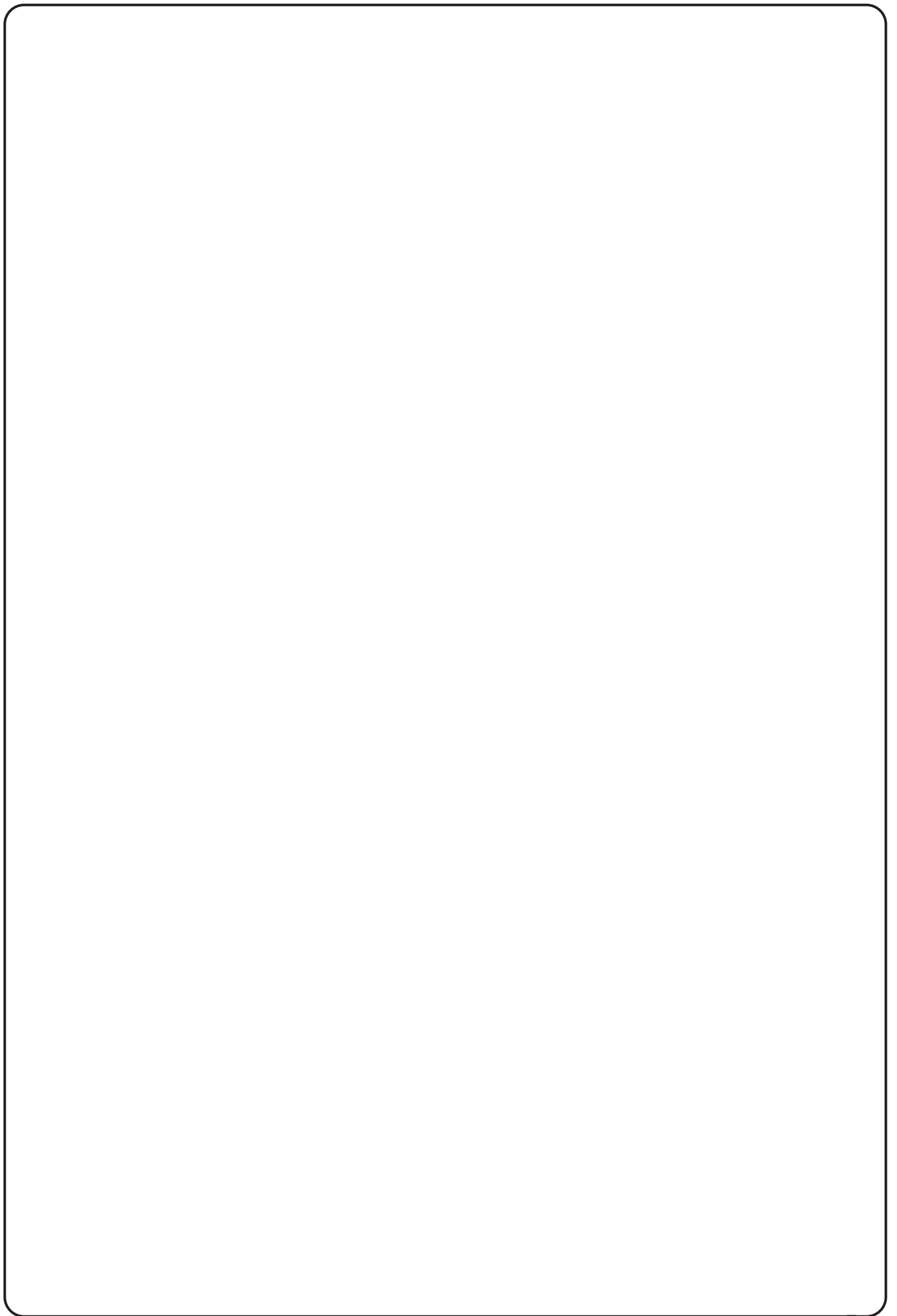
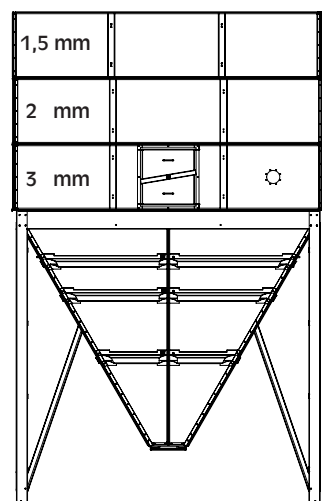
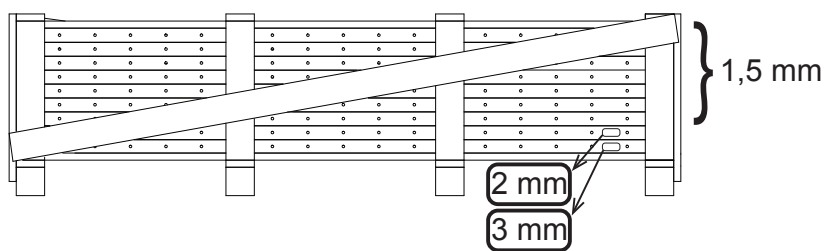
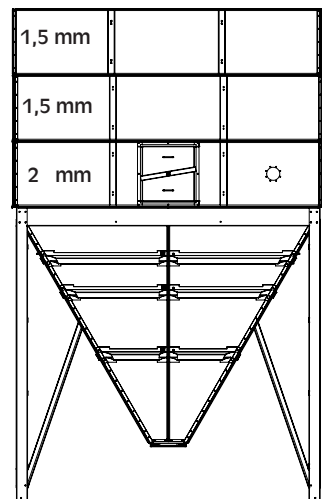
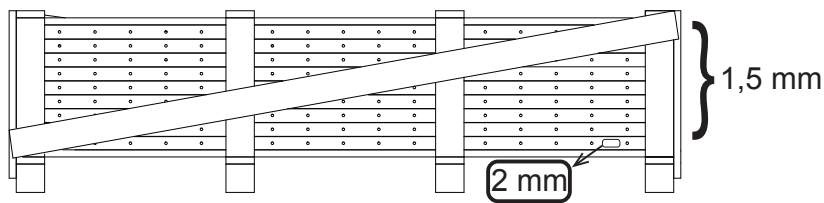
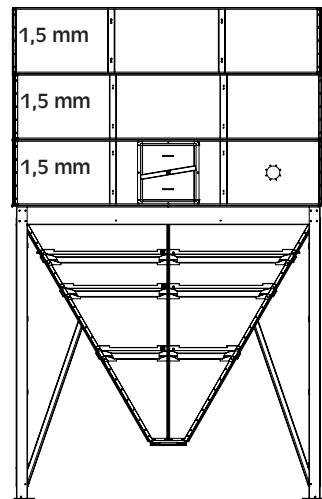
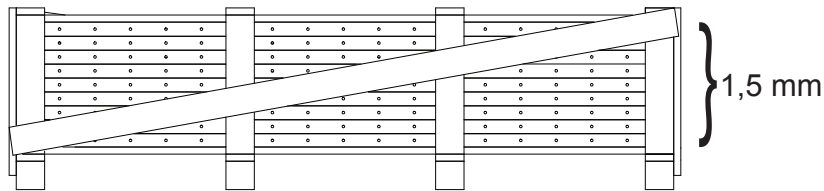
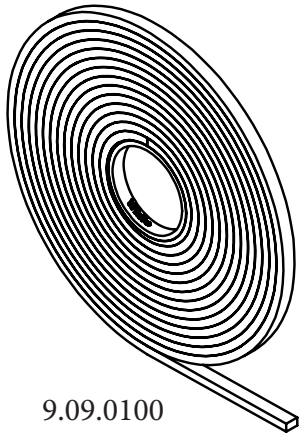


C-100/1-60° - C-100/4-60°

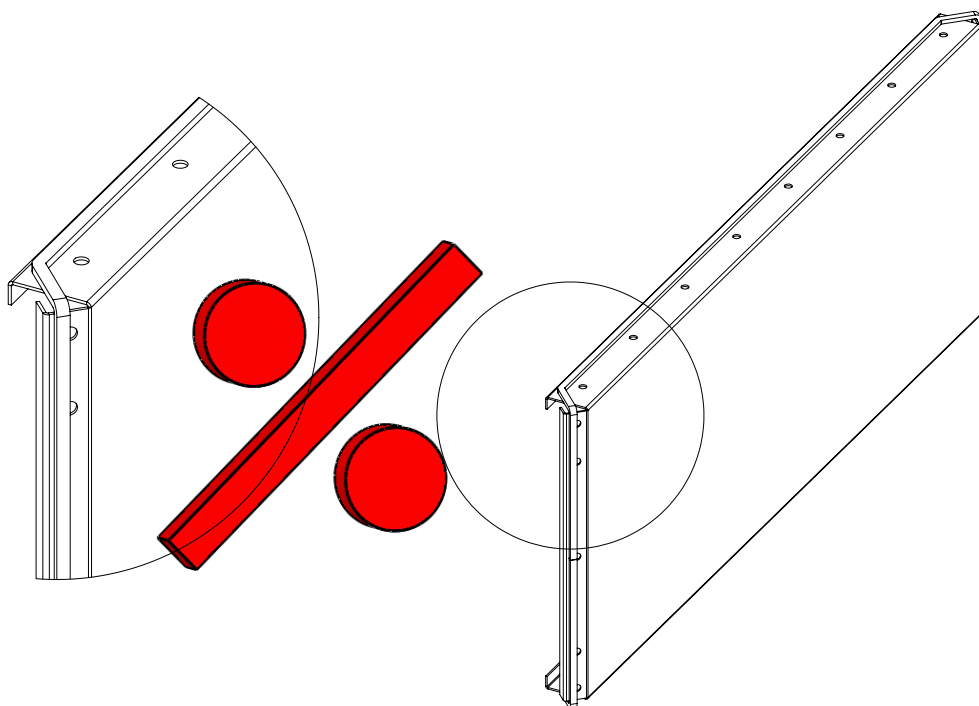
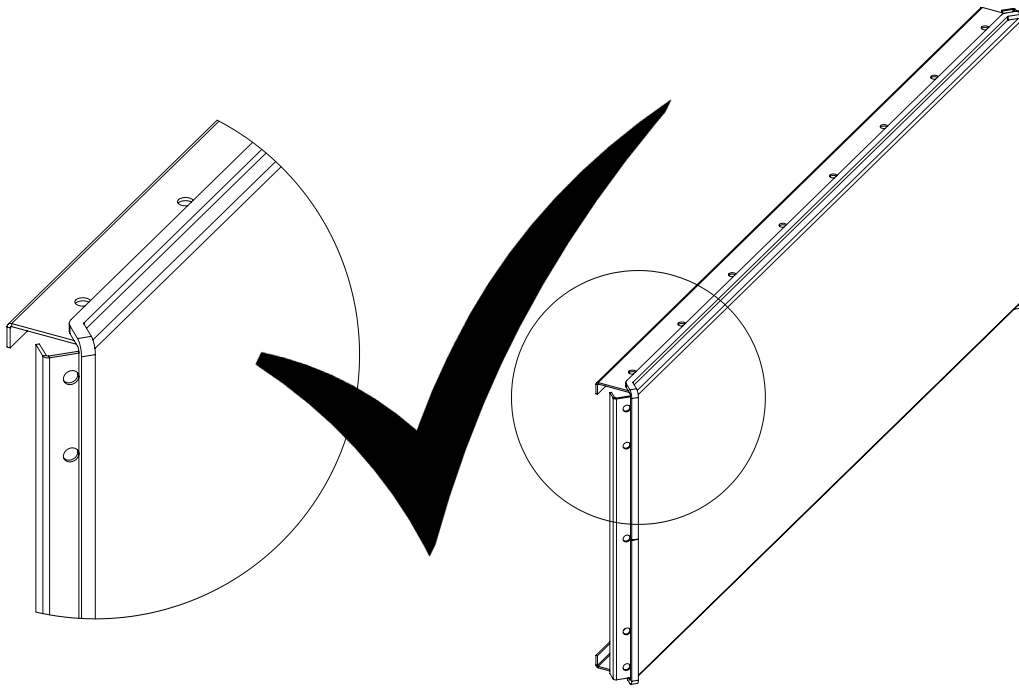



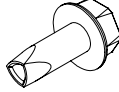
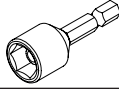
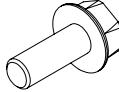
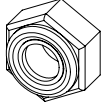

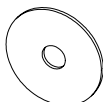
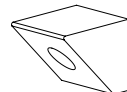
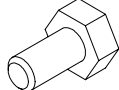
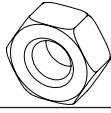
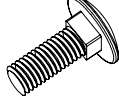
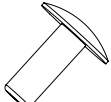


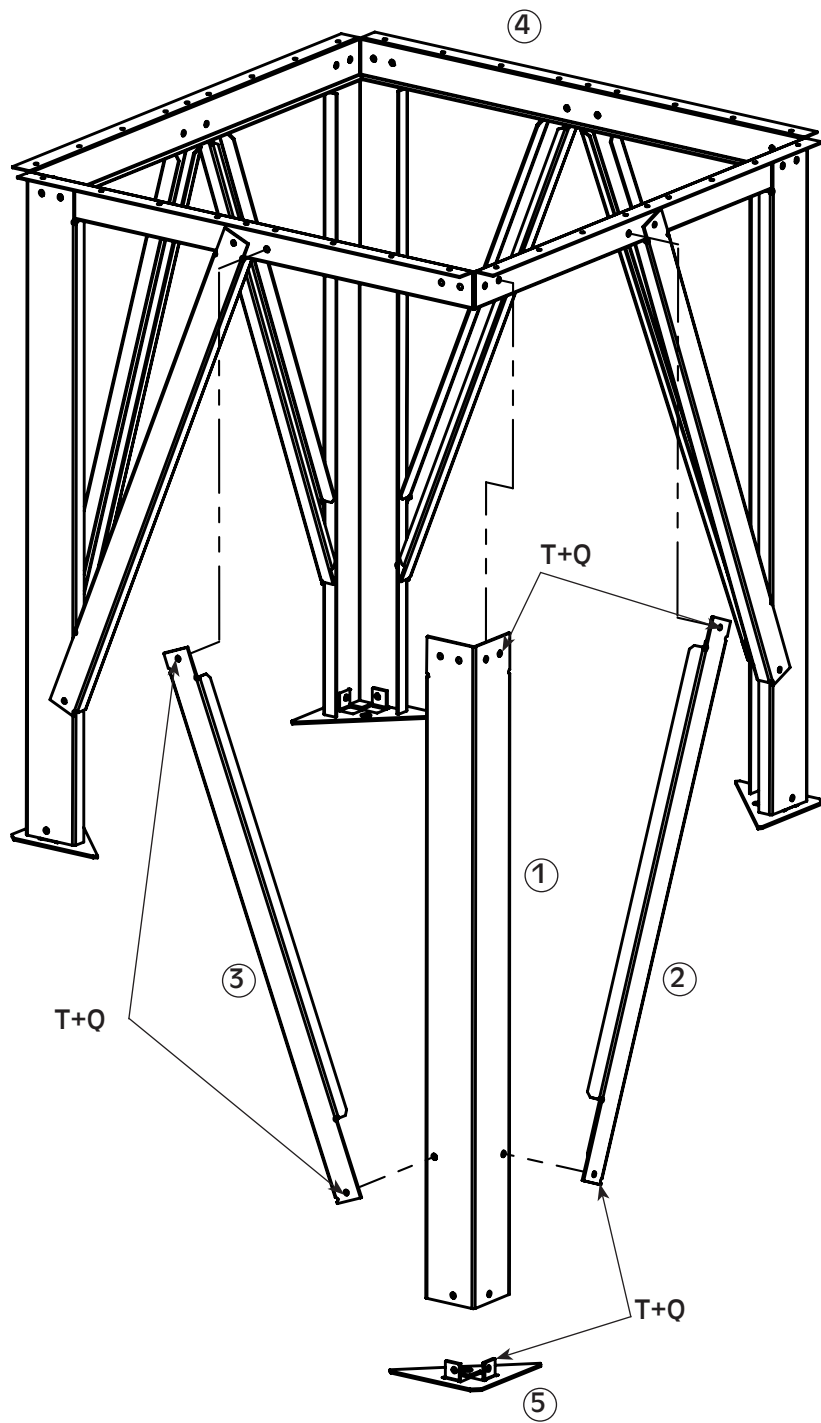
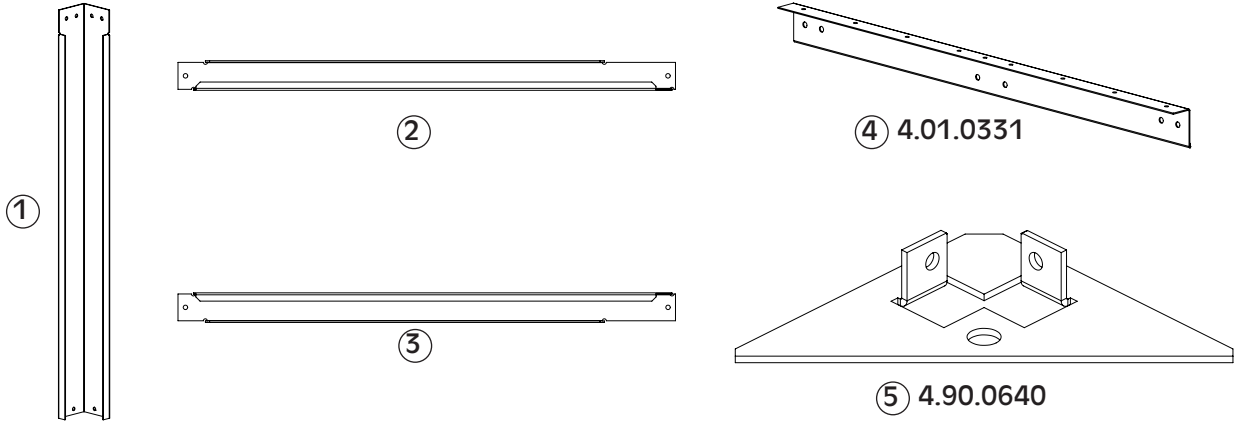


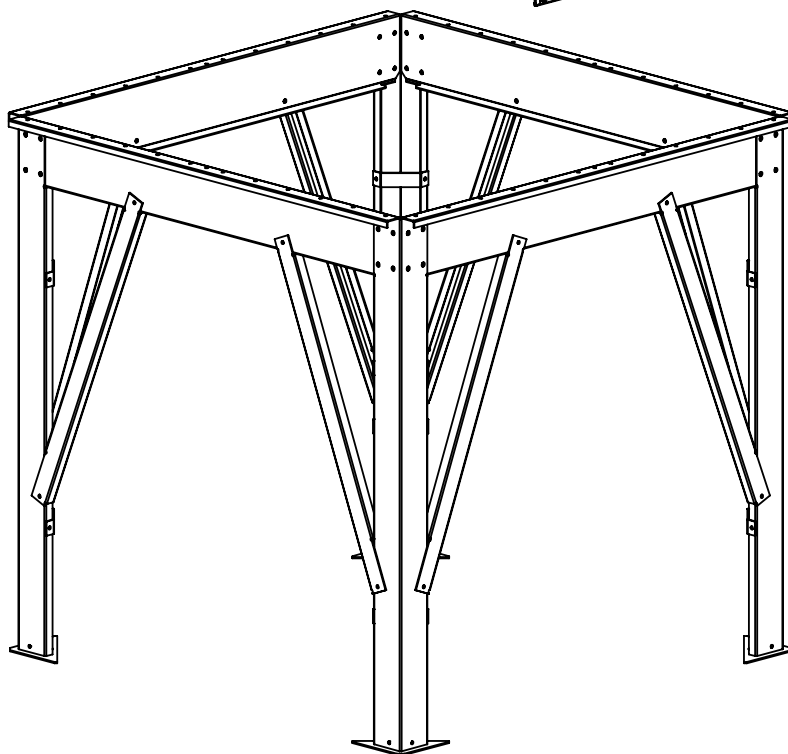
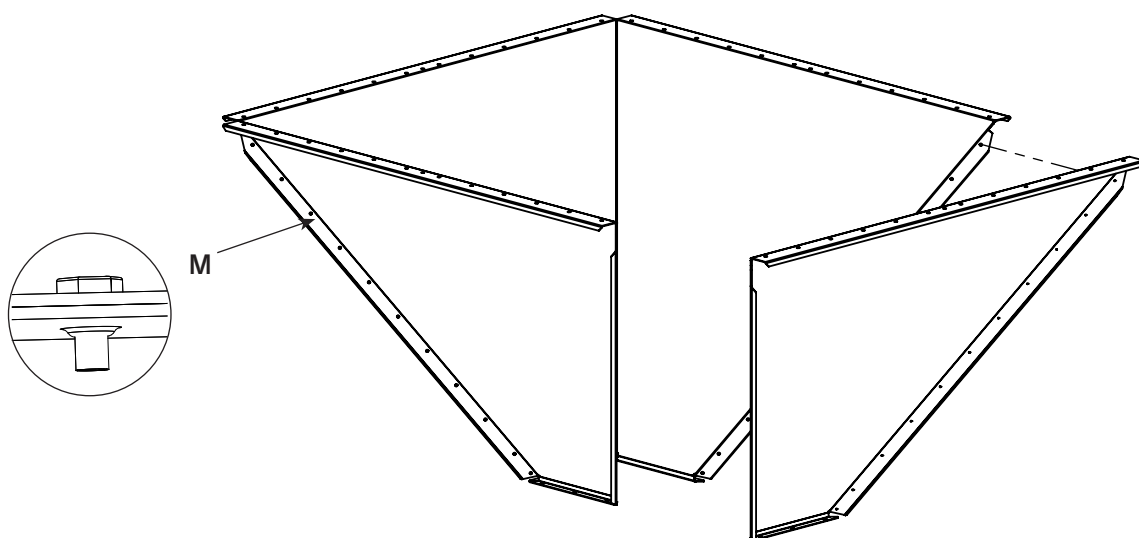
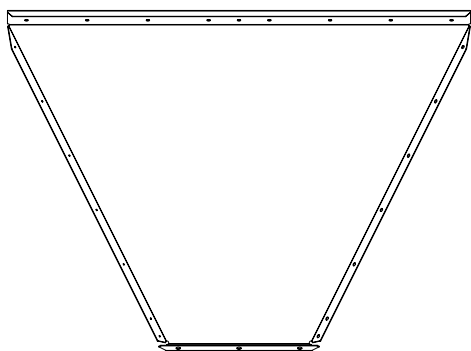


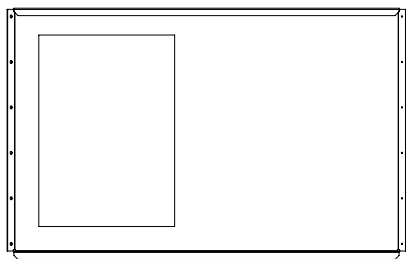
9.09.0100



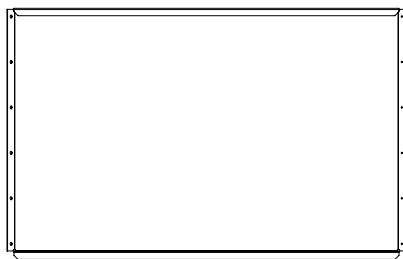
Henvi- sing Citation Zitat	Type Type Typ	Standard Standard Standard	Vare nr. Item no. Artikel-Nr.	
G		M6	DIN 6923 S181	9.01.0301
Q		M8	DIN 6923 S181	9.01.0401
Dd		M10	DIN 6923 S181	9.01.0501
M		M6 x 12 GF		9.01.0337
<p>Special gevindformede bolt, <u>som ikke anvendes med møtrik.</u> Special thread-forming bolt, <u>not used with nuts.</u> Spezielle gewindeformende Schraube, <u>nicht mit Muttern verwendet.</u></p>				
N				9.01.0398
Cc				9.01.0496
K		M6 x 12	DIN 6921 8.8 FZB	9.01.0311
I		M6 x 16	DIN 6921 8.8 FZB	9.01.0313
J		M6 x 25	DIN 6921 8.8 FZB	9.01.0317
S		M8 x 16	DIN 6921 8.8 FZB	9.01.0413
T		M8 x 20	DIN 6921 8.8 FZB	9.01.0415
U		M8 x 25	DIN 6921 8.8 FZB	9.01.0417
V		M8 x 30	DIN 6921 8.8 FZB	9.01.0418
li		M10 x 20	DIN 6921 8.8 FZB	9.01.0515
A		M10 x 25	DIN 6921 8.8 FZB	9.01.0517
lii		M10 x 30	DIN 6921 8.8 FZB	9.01.0518
Jj		M10 x 35	DIN 6921 8.8 FZB	9.01.0524
P		M6	DIN 985 8.8 FZB	9.01.0304
R		M8	DIN 985 8.8 FZB	9.01.0404
Ee		M10	DIN 985 8.8 FZB	9.01.0504
Tt		M12	DIN 985 8.8 FZB	9.01.0604
D		M4 x 10		9.01.0110
L		M6 x 16	DIN 7991 8.8 FZB	9.01.0370
Aa		M8 x 16	DIN 7991 8.8 FZB	9.01.0470
Yy		M8		9.01.0407
Zz		M8		9.01.0405
Aaa		M8		9.01.0403
Fff		M10		9.01.0510
Jjj		M12		9.01.0607
Bb		60°		4.05.0609
Ff		45°		4.05.0608
LI		M10 x 35	DIN 933 8.8 FZB	9.01.0519
Hh		M10	DIN 934 8.8 FZV	9.01.0508
Uu		M12	DIN 934 8.8 FZV	9.01.0600
B		M6 x 12		9.01.0351
F		M6 x 16		9.01.0350
Ppp		M8 x 20		9.01.0483
H		M8 x 60		9.01.1460



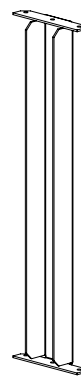




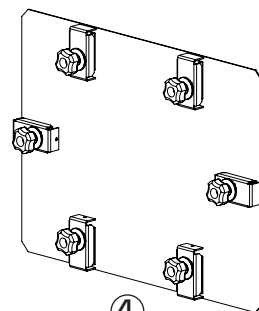
①



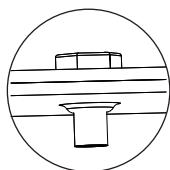
②



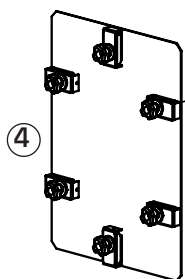
③ 4.03.0380



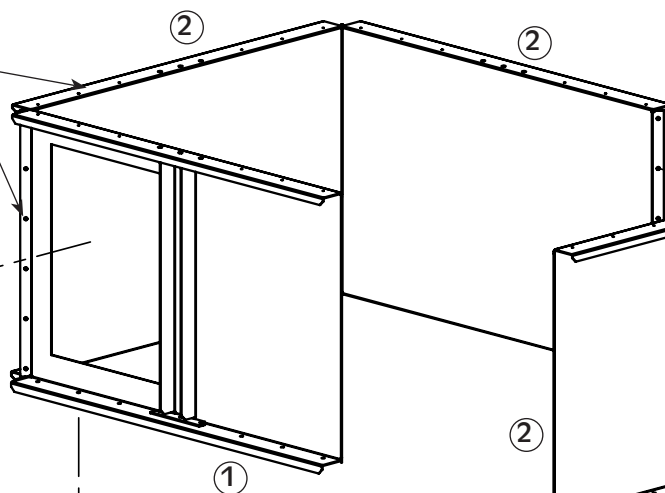
④



M



④



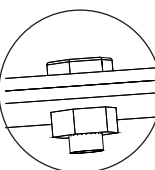
②

②

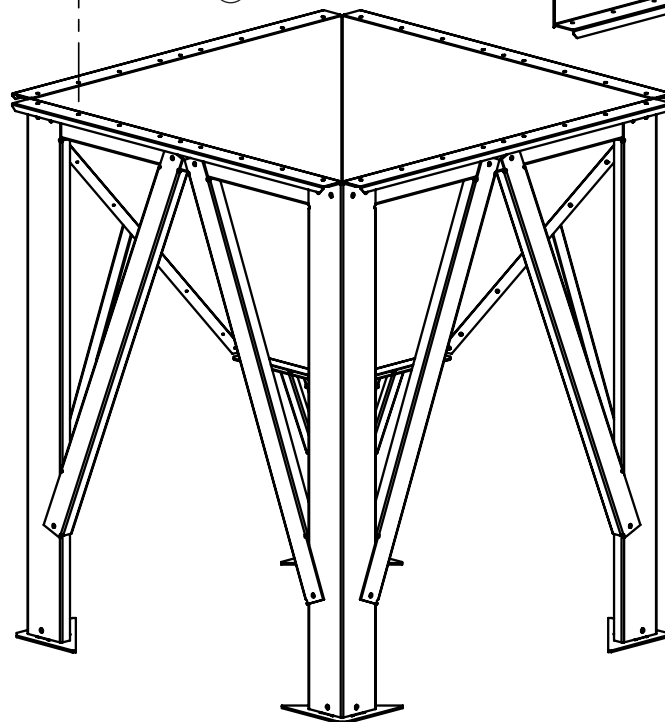
②

①

③

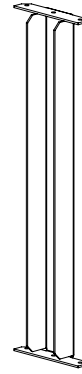


I+G

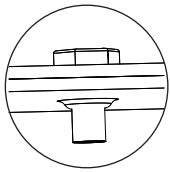




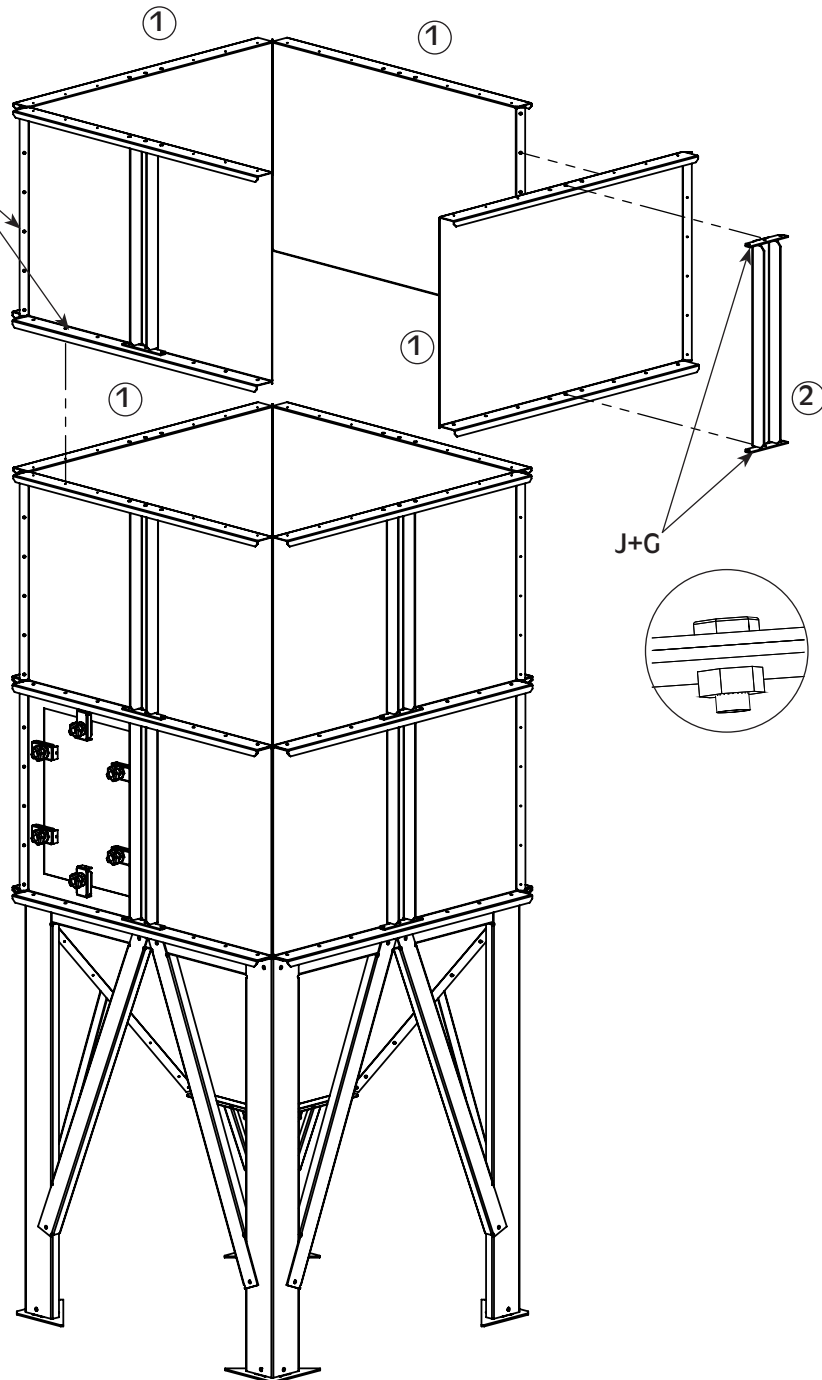
①



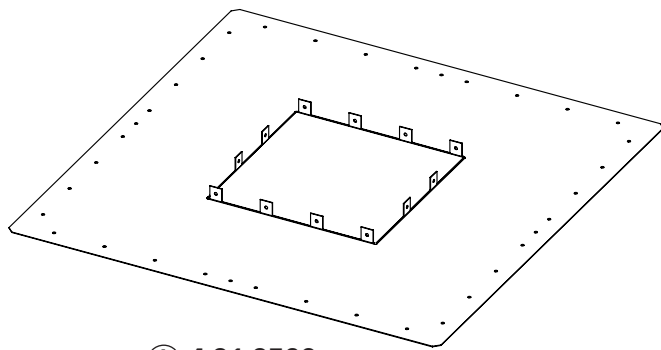
② 4.03.0380



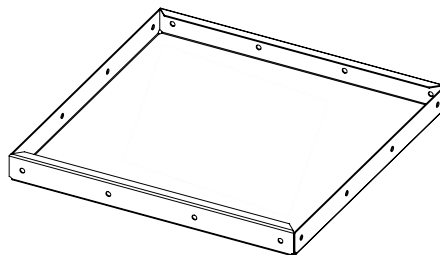
M



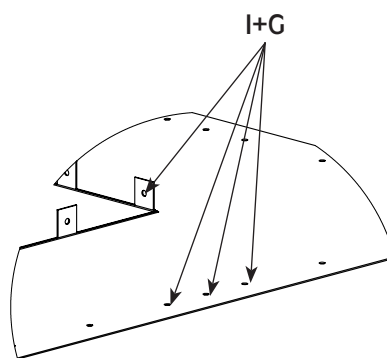
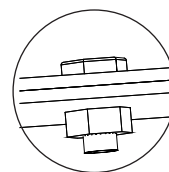
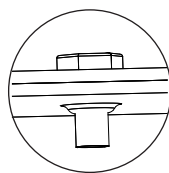
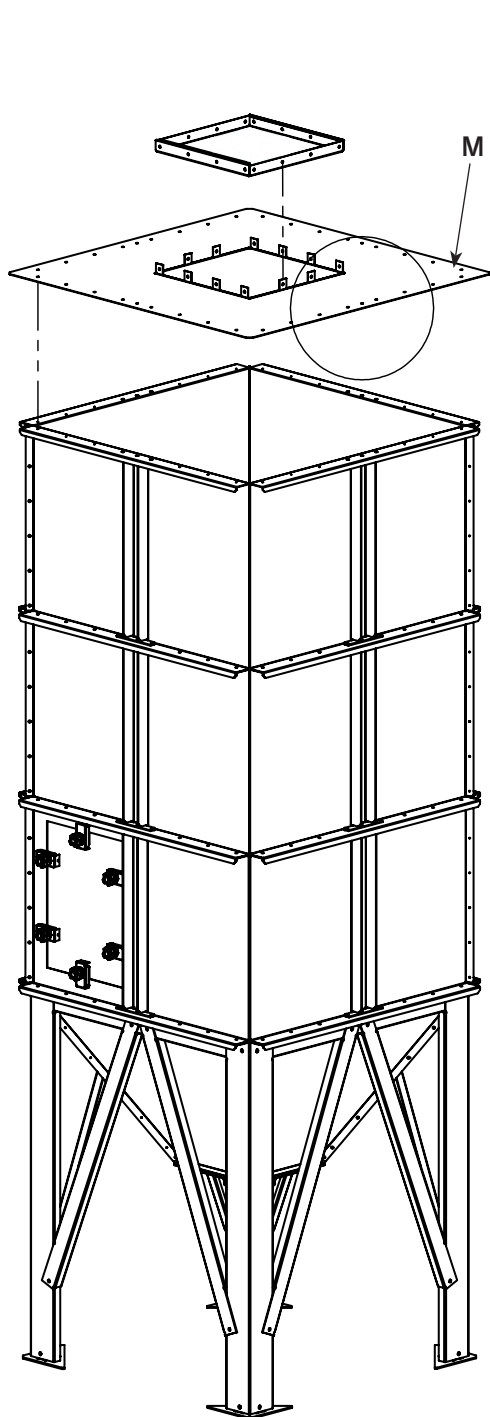
J+G

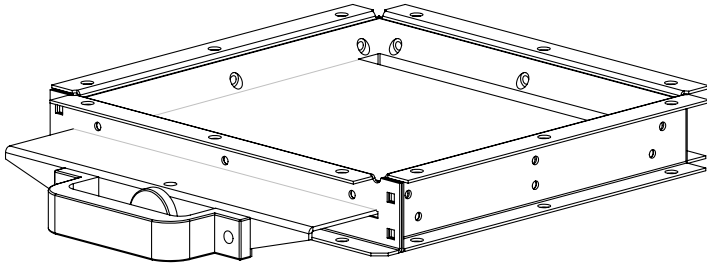


① 4.01.0392

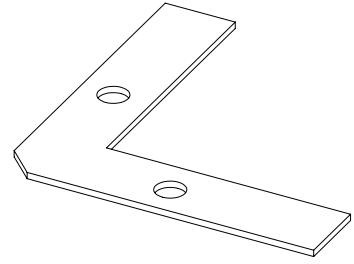


②

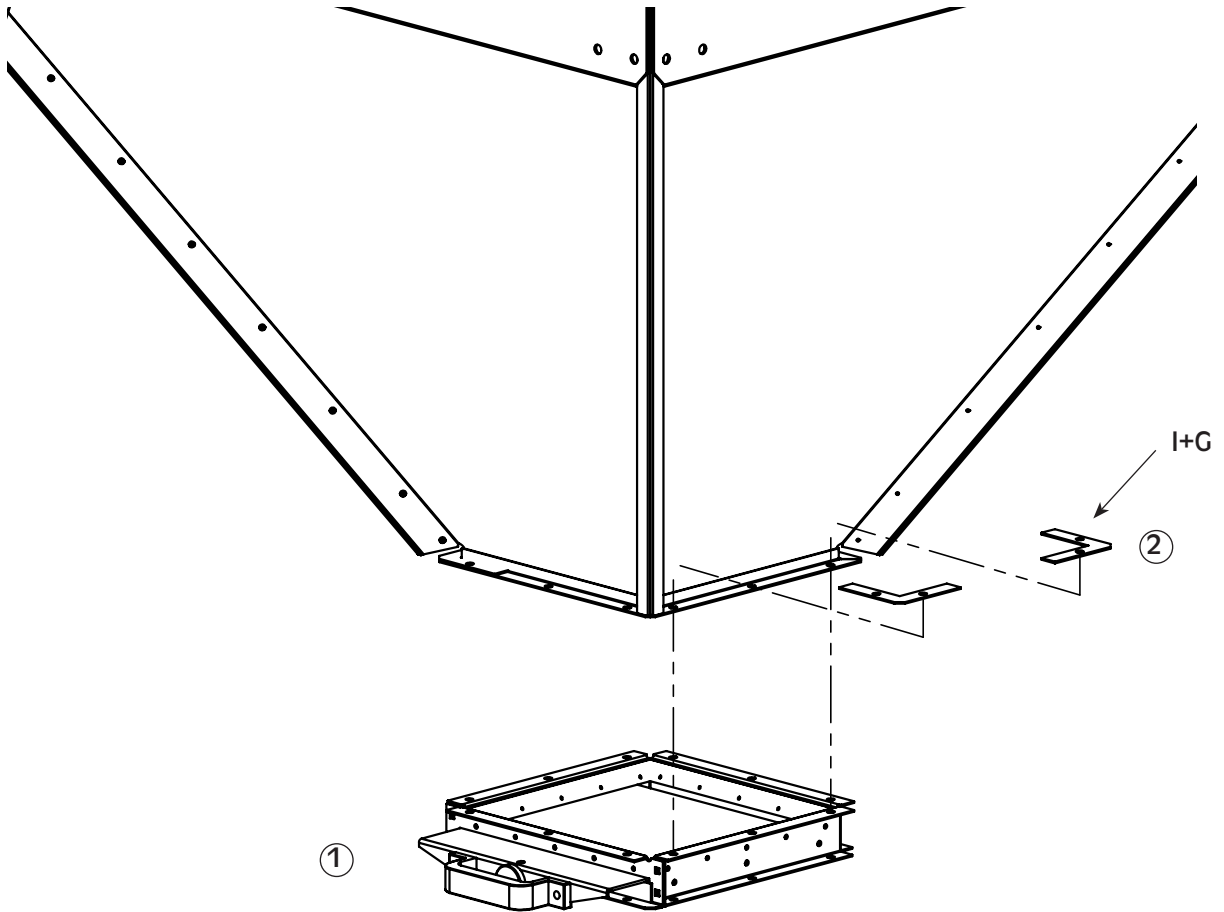


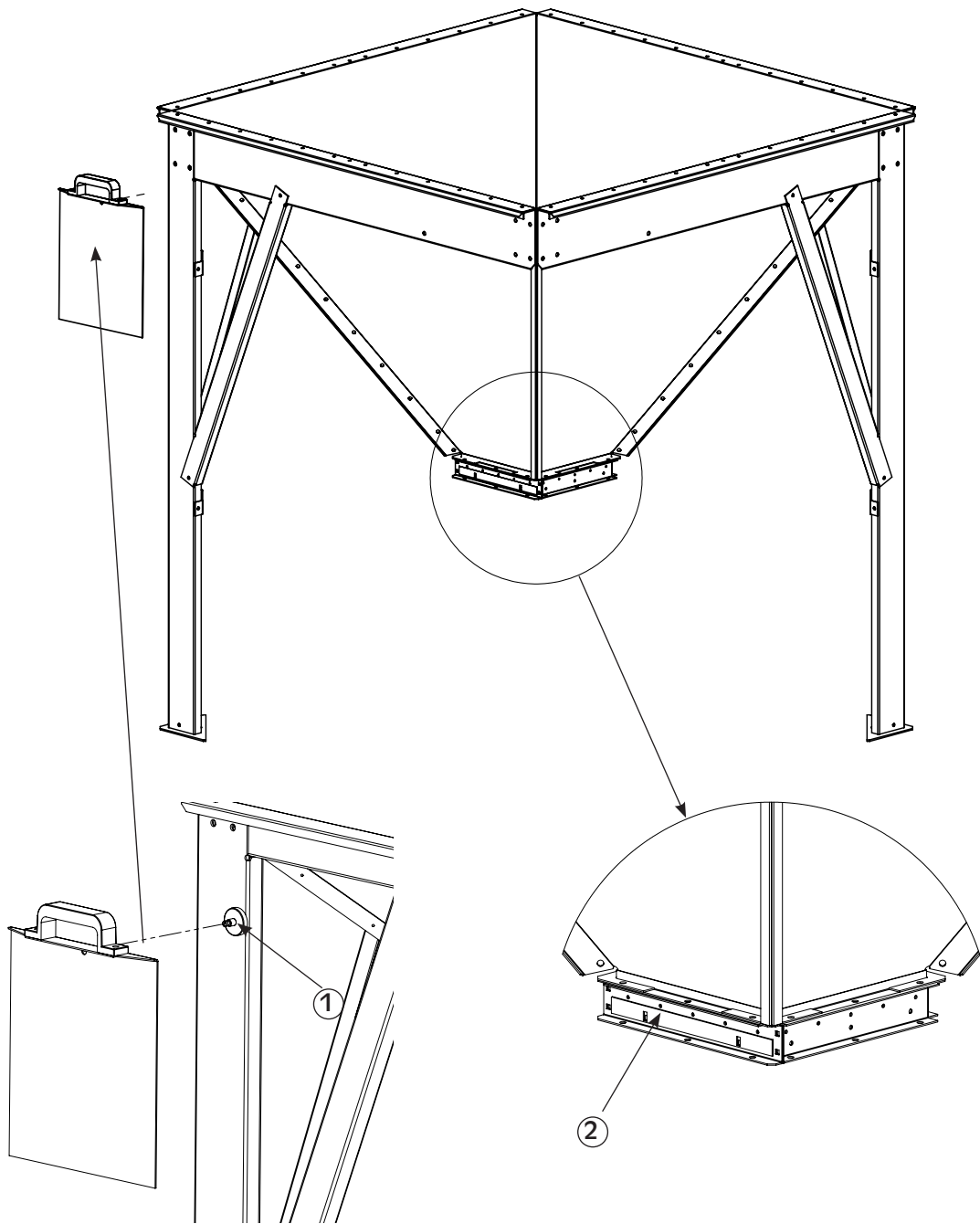
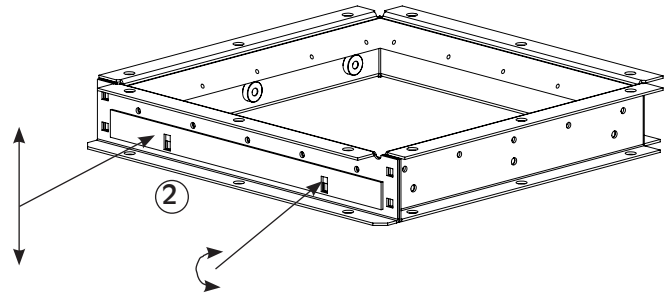
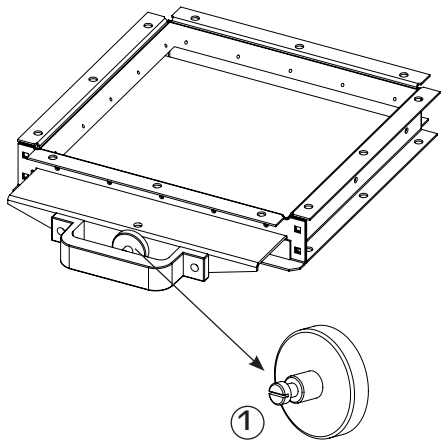


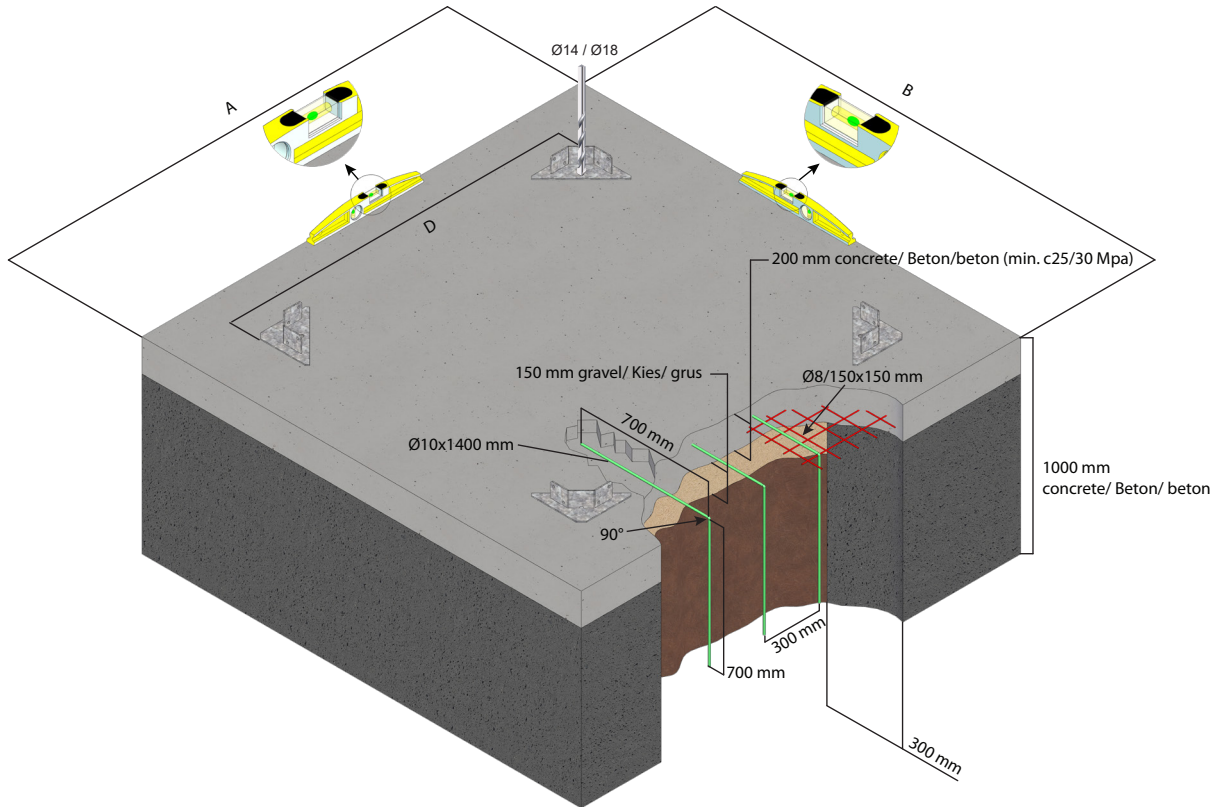
①



② 4.03.0381







Silo	Mål - Dimensions - Maße [mm]
Type - Type - Typ 150	
A = B	1700
D	1334
Type - Type - Typ 200	
A = B	2200
D	2038
Type - Type - Typ 250	
A = B	2700
D	2547
Type - Type - Typ 300	
A = B	3150
D	2980

