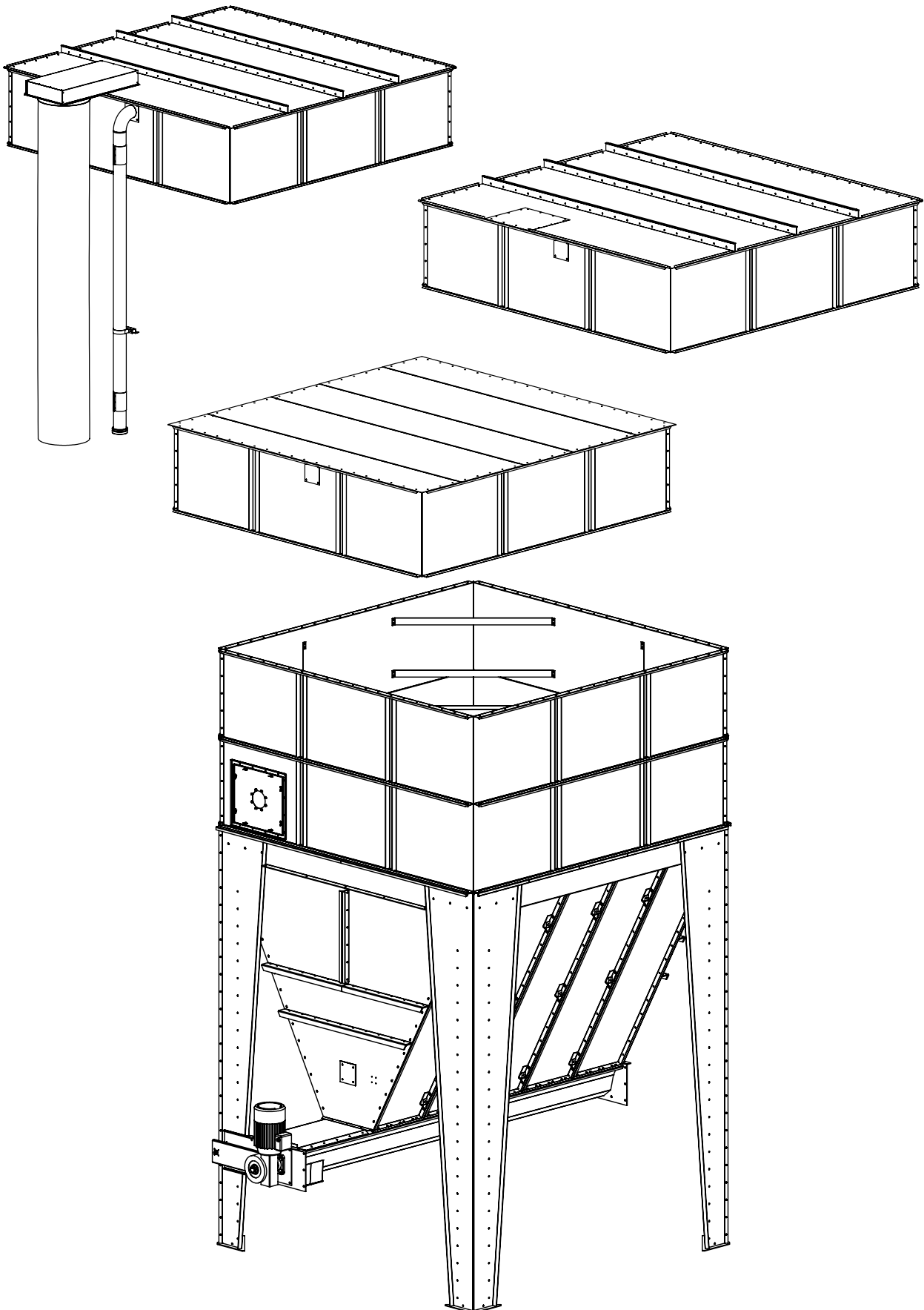
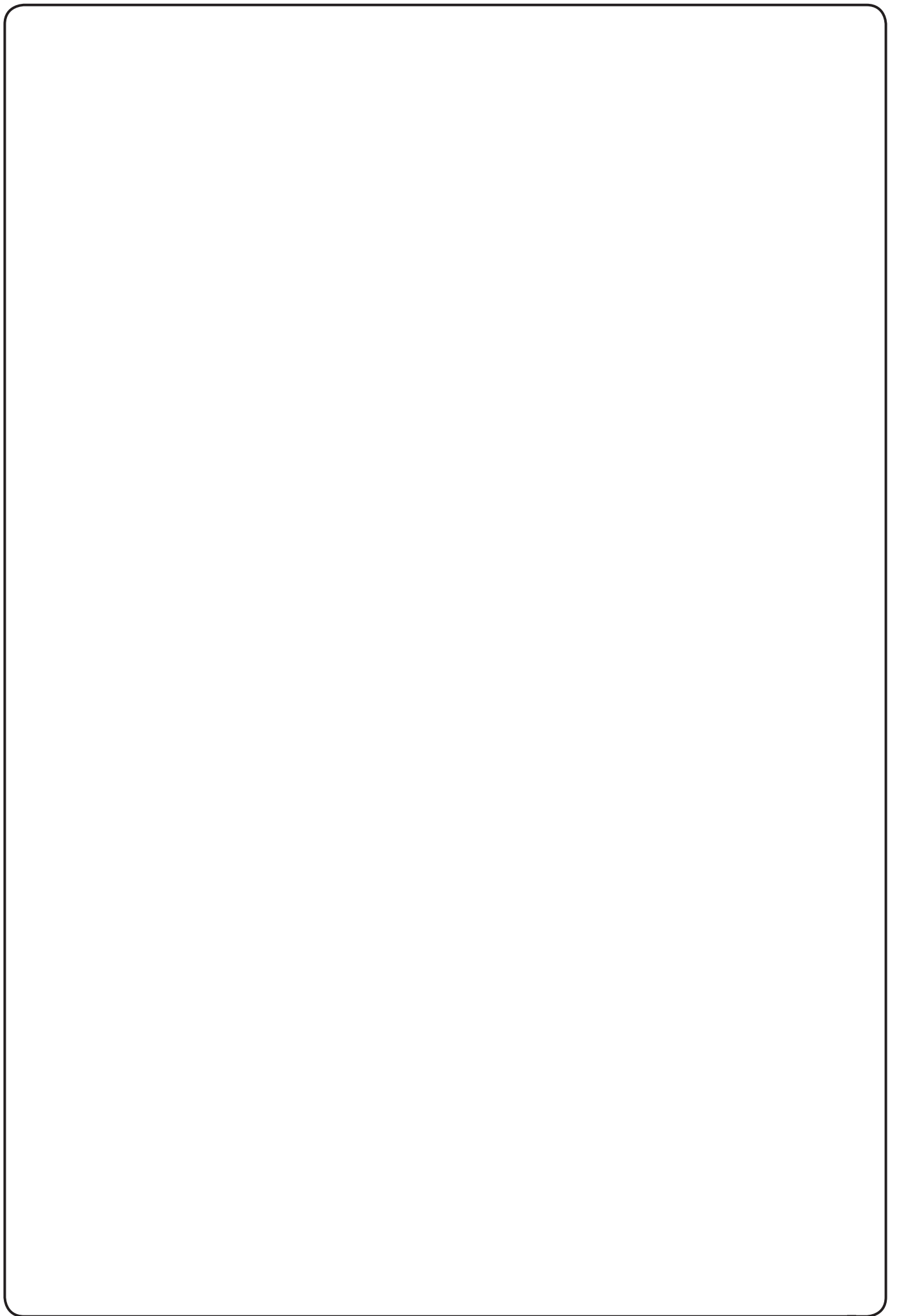
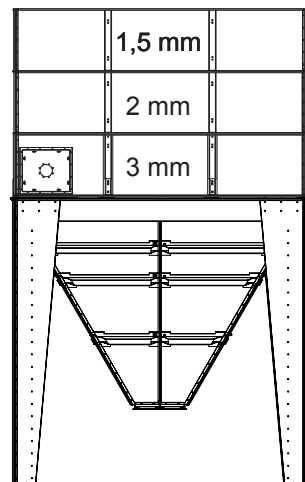
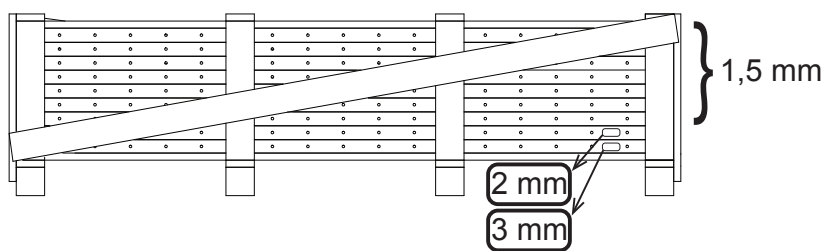
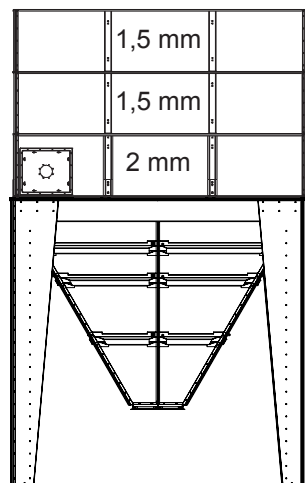
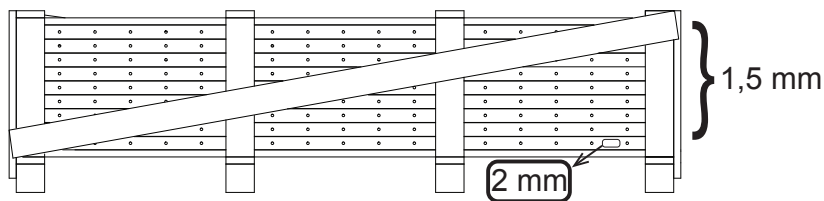
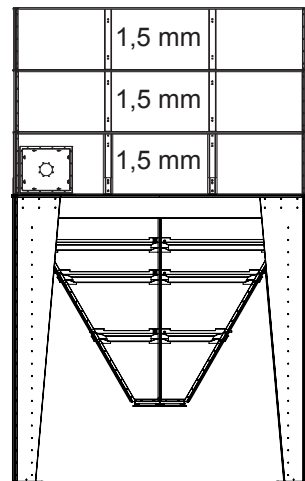
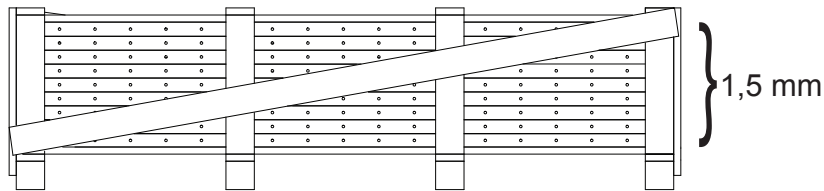
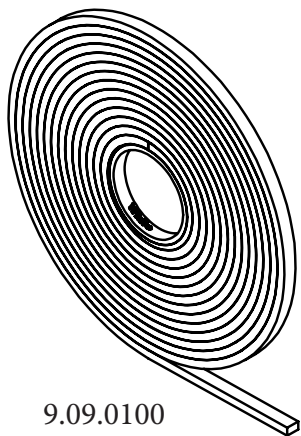


S-250 Ø250 1-4

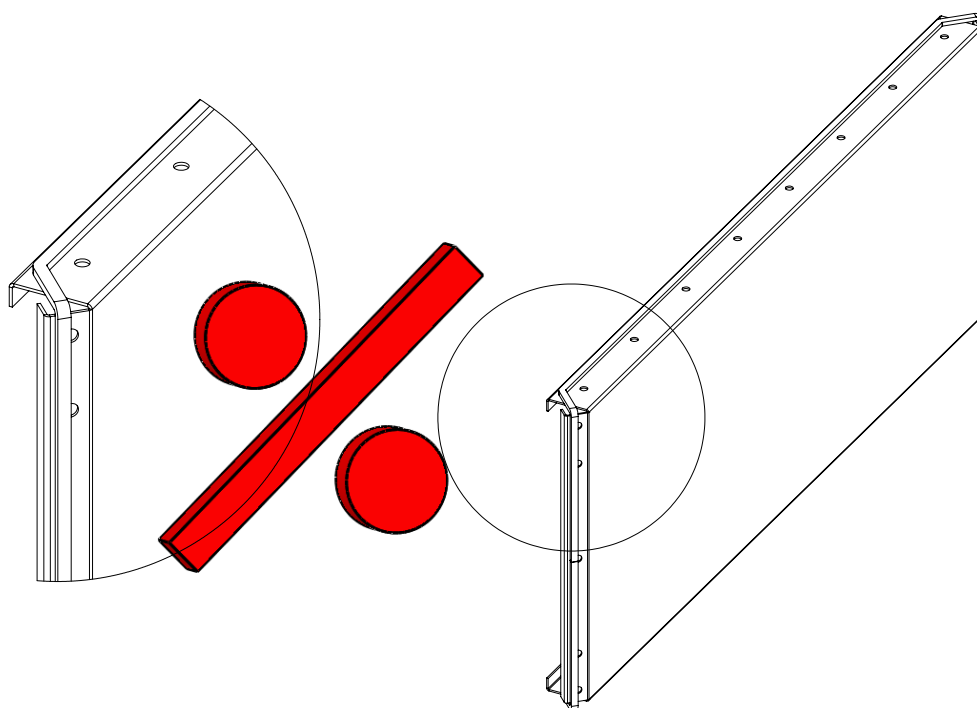
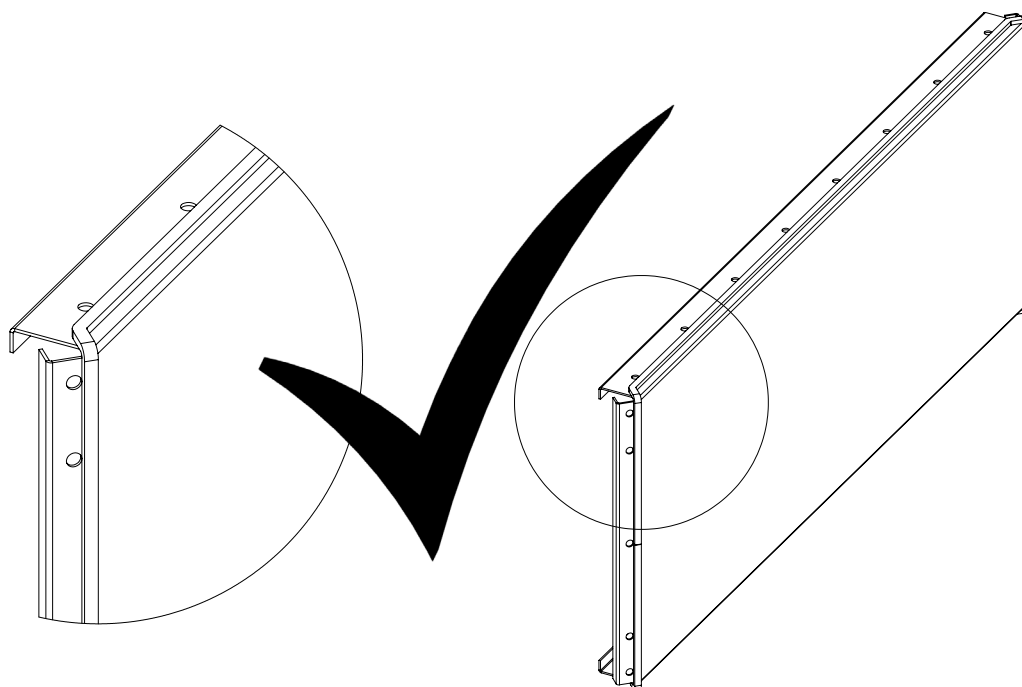



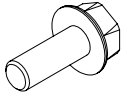
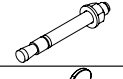
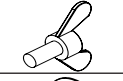
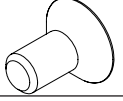
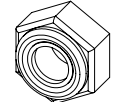
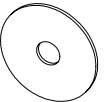
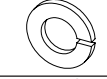
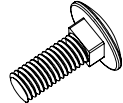
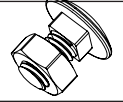
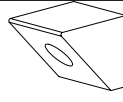
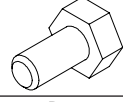
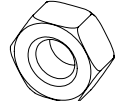


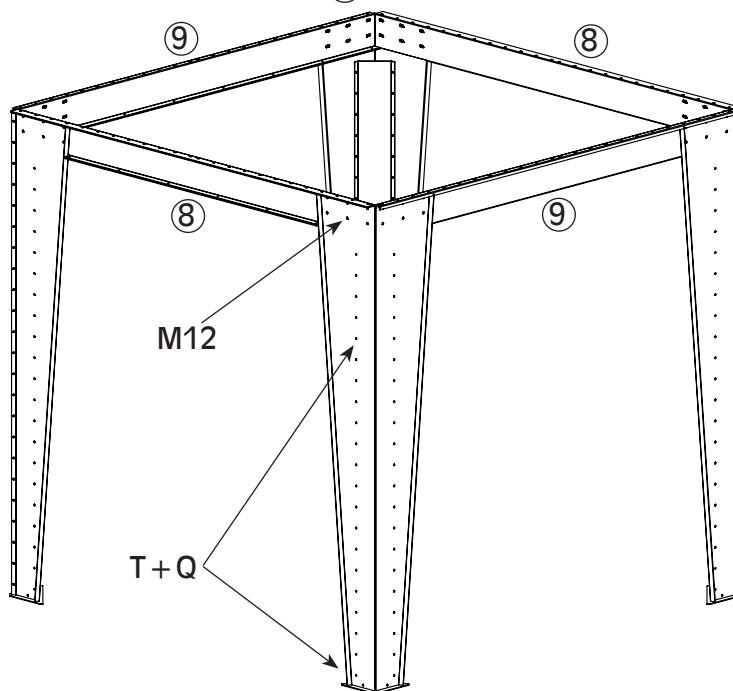
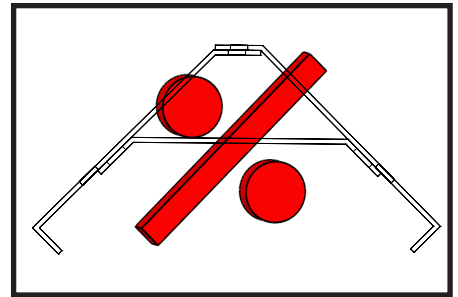
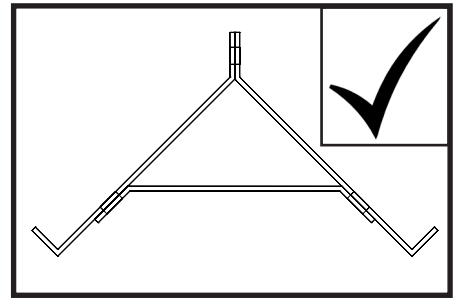
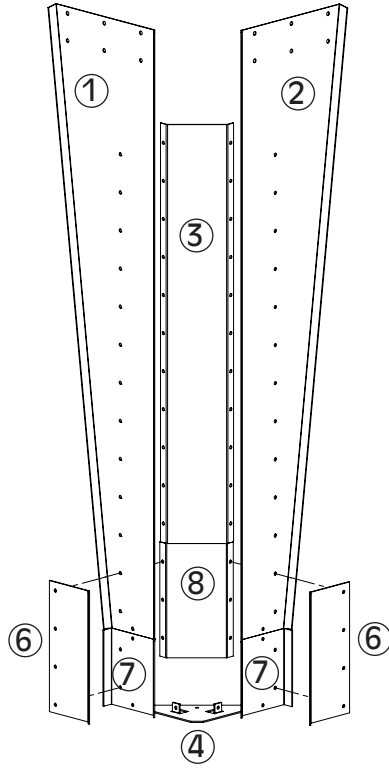
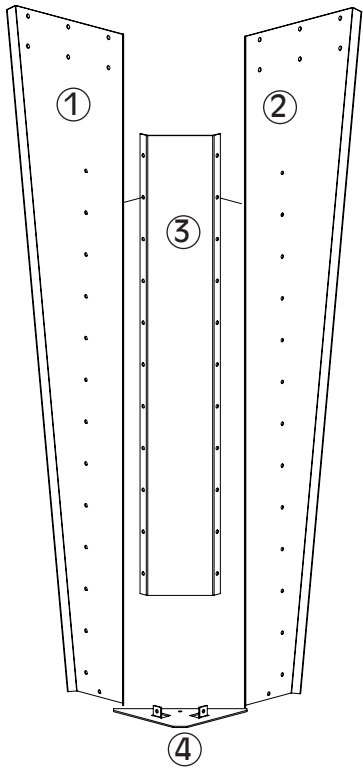
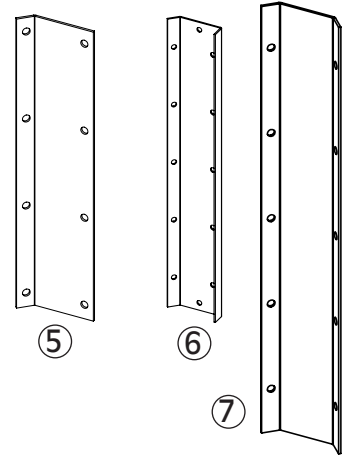
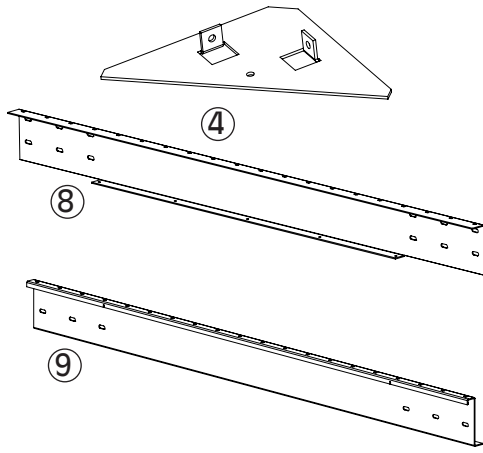
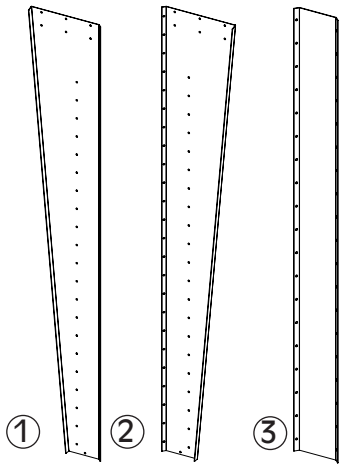


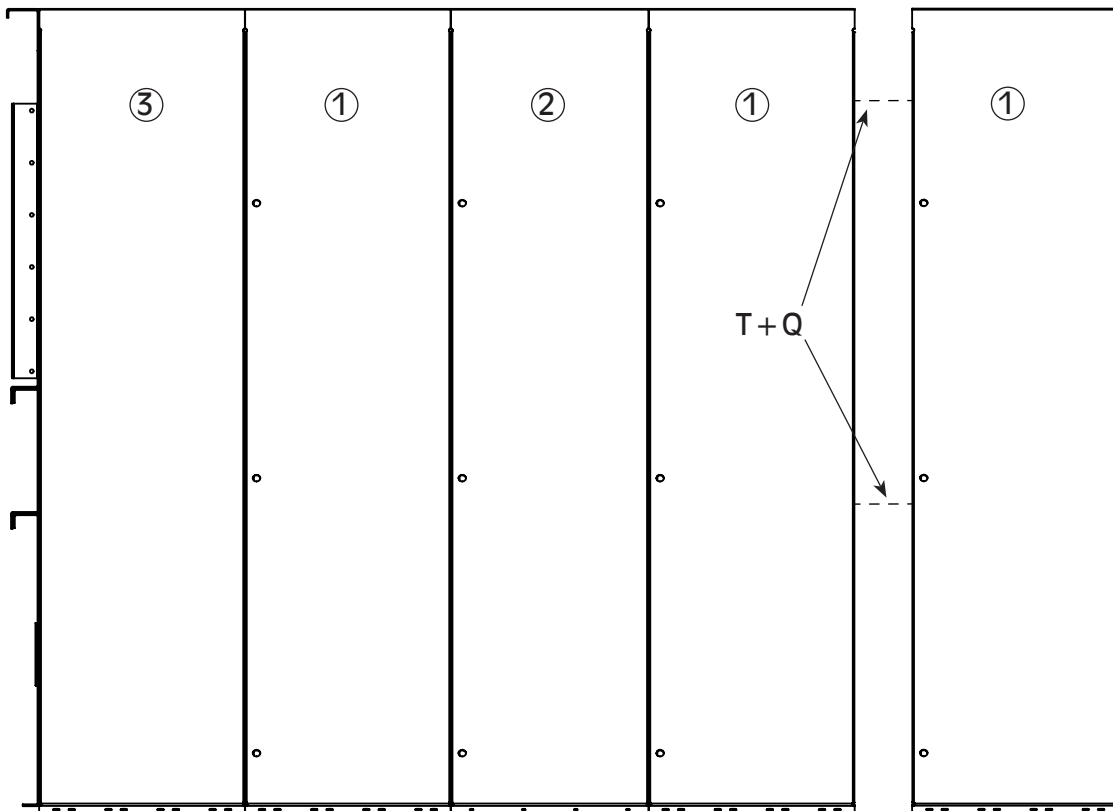
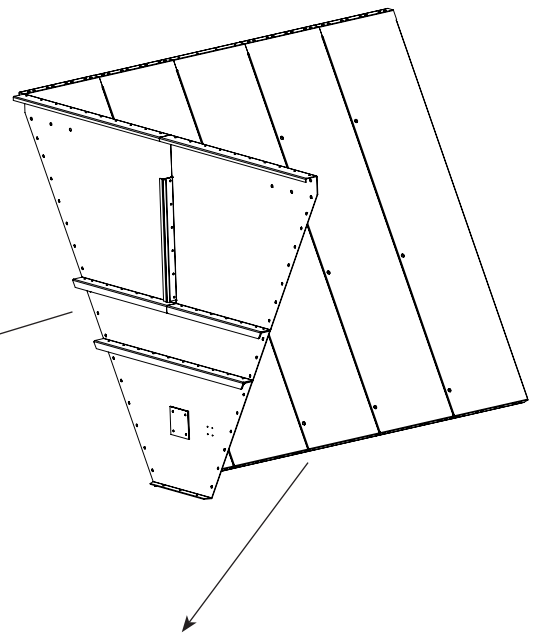
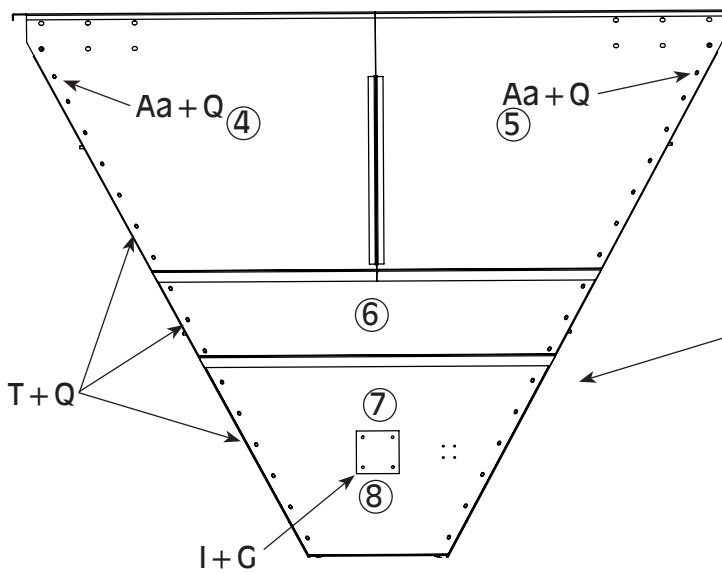
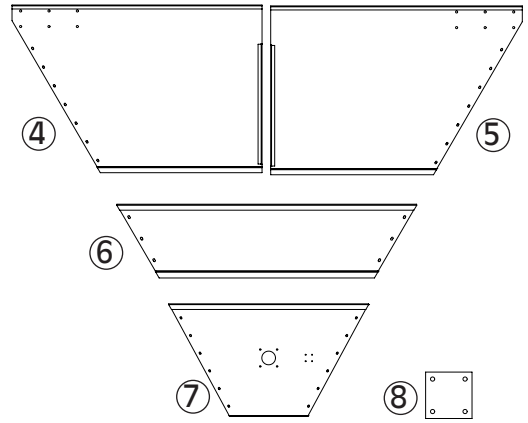
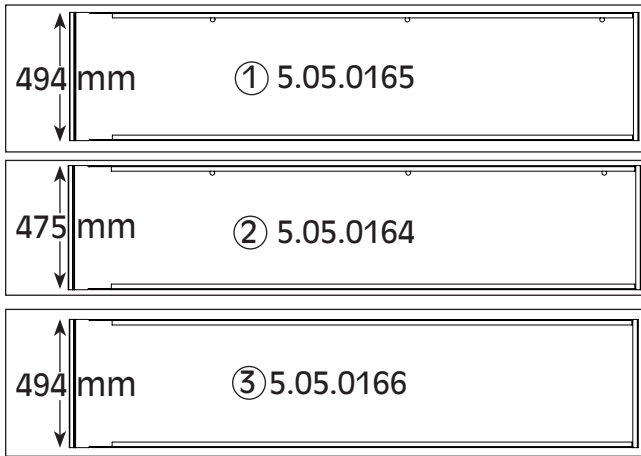


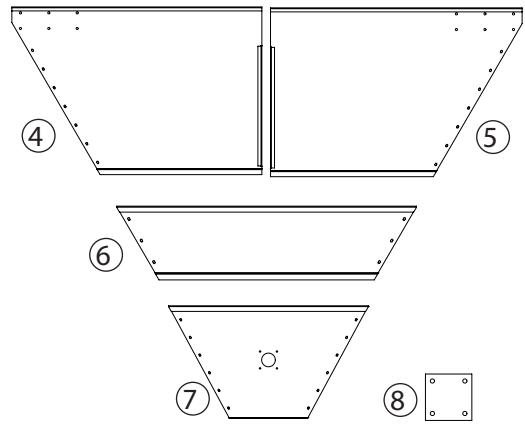
9.09.0100



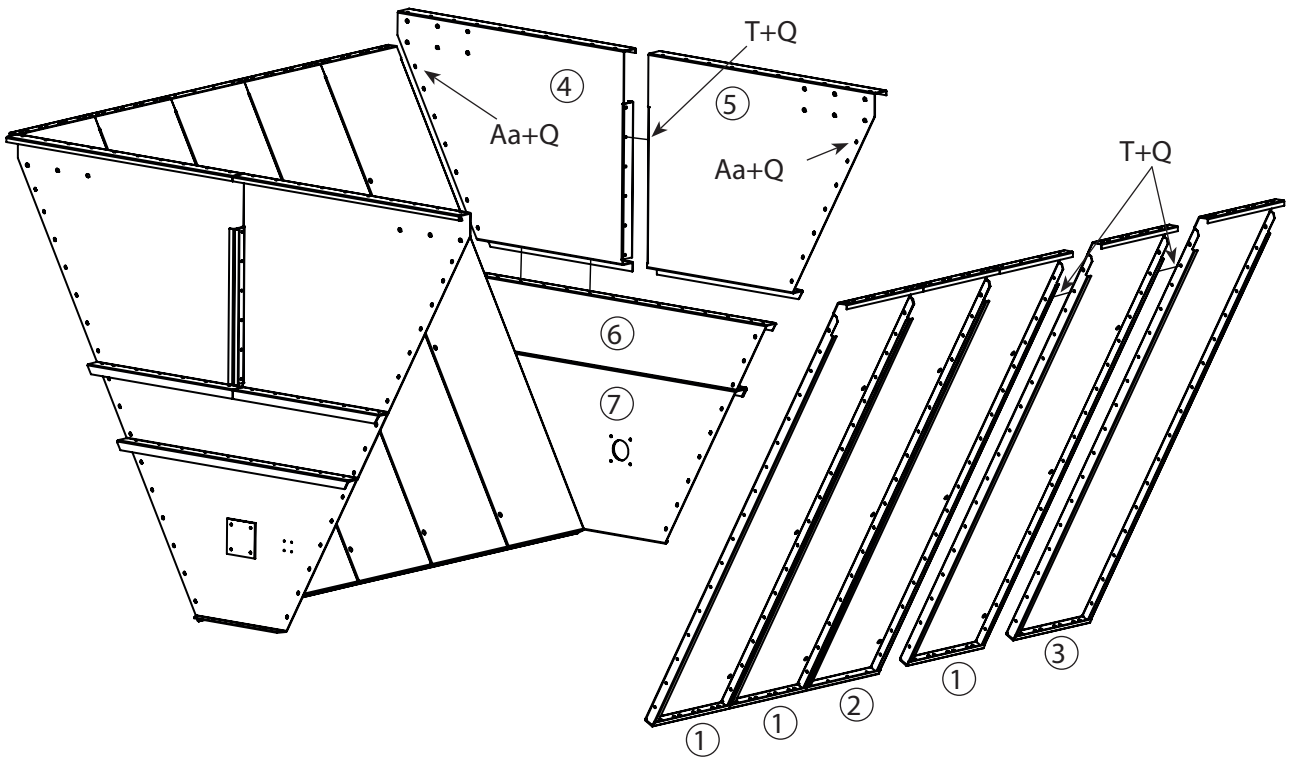
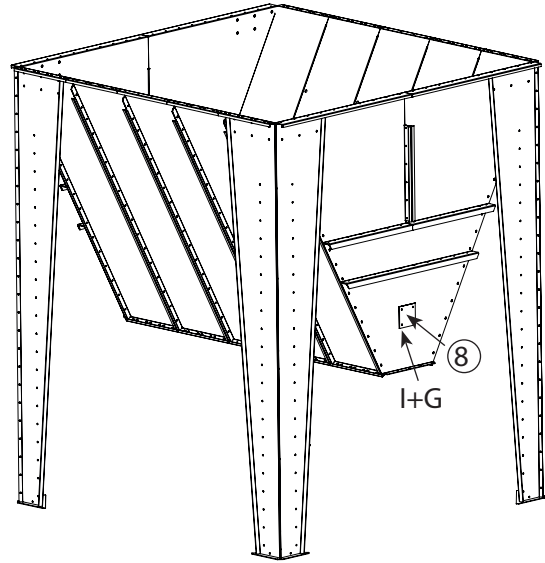
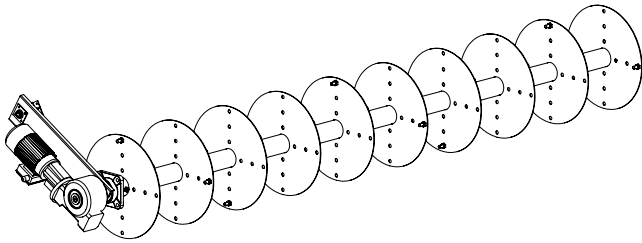
| Henvising Citation Zitat | Type Type Typ | Standard Standard Standard | Vare nr. Item no. Artikel-Nr. | | |
|--------------------------------|---|---|-------------------------------------|-----------|-----------|
| G |  | M6 | DIN 6923 S181 | 9.01.0301 | |
| Q | | M8 | DIN 6923 S181 | 9.01.0401 | |
| Dd | | M10 | DIN 6923 S181 | 9.01.0501 | |
| I |  | M6 x 16 | DIN 6921 8.8 FZB | 9.01.0313 | |
| J | | M6 x 25 | DIN 6921 8.8 FZB | 9.01.0317 | |
| S | | M8 x 16 | DIN 6921 8.8 FZB | 9.01.0413 | |
| T | | M8 x 20 | DIN 6921 8.8 FZB | 9.01.0415 | |
| U | | M8 x 25 | DIN 6921 8.8 FZB | 9.01.0417 | |
| V | | M8 x 30 | DIN 6921 8.8 FZB | 9.01.0418 | |
| li | | M10 x 20 | DIN 6921 8.8 FZB | 9.01.0515 | |
| A | | M10 x 25 | DIN 6921 8.8 FZB | 9.01.0517 | |
| lii | | M10 x 30 | DIN 6921 8.8 FZB | 9.01.0518 | |
| Jj | | M10 x 35 | DIN 6921 8.8 FZB | 9.01.0524 | |
| Nnn |  | M16 x 150 | | 9.01.0845 | |
| O |  | M6 x 12 | | 9.01.0395 | |
| L |  | M6 x 16 | DIN 7991 8.8 FZB | 9.01.0370 | |
| Aa | | M8 x 16 | DIN 7991 8.8 FZB | 9.01.0470 | |
| Qq | | M10 x 25 | DIN 7991 8.8 FZB | 9.01.0572 | |
| P |  | M6 | DIN 985 8.8 FZB | 9.01.0304 | |
| R | | M8 | DIN 985 8.8 FZB | 9.01.0404 | |
| Ee | | M10 | DIN 985 8.8 FZB | 9.01.0504 | |
| Tt | | M12 | DIN 985 8.8 FZB | 9.01.0604 | |
| Vv | | M16 | DIN 985 8.8 FZB | 9.01.0819 | |
| Eee | | M6 | | 9.01.0303 | |
| Gg | M6 | | 9.01.0305 | | |
| Yy |  | M8 | | 9.01.0407 | |
| Zz | | M8 | | 9.01.0405 | |
| Aaa | | M8 | | 9.01.0403 | |
| Bbb | | M8 | | 9.01.0464 | |
| Fff | | M10 | | 9.01.0510 | |
| C | | M10 | | 9.01.0503 | |
| Ddd | | M10 | | 9.01.0505 | |
| Jjj | | M12 | | 9.01.0607 | |
| Ccc | |  | M8 | | 9.01.0406 |
| B | |  | M6 x 12 | | 9.01.0351 |
| Ppp | M8 x 20 | | | 9.01.0483 | |
| Nn | M10 x 25 | | | 9.01.0516 | |
| Ss |  | M10x20 + M10 | | 9.01.0514 | |
| Bb |  | 60° | | 4.05.0609 | |
| Ff | | 45° | | 4.05.0608 | |
| Oo |  | M6 x 35 | DIN 933 8.8 FZB | 9.01.0319 | |
| E | | M8 x 35 | DIN 933 8.8 FZB | 9.01.0419 | |
| X | | M8 x 40 | DIN 933 8.8 FZB | 9.01.0420 | |
| Li |  | M10 x 35 | DIN 933 8.8 FZB | 9.01.0519 | |
| Hh | | M10 | DIN 934 8.8 FZV | 9.01.0508 | |
| Uu | | M12 | DIN 934 8.8 FZV | 9.01.0600 | |

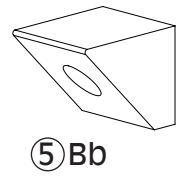
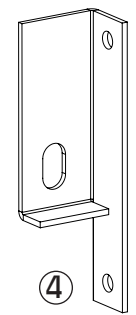
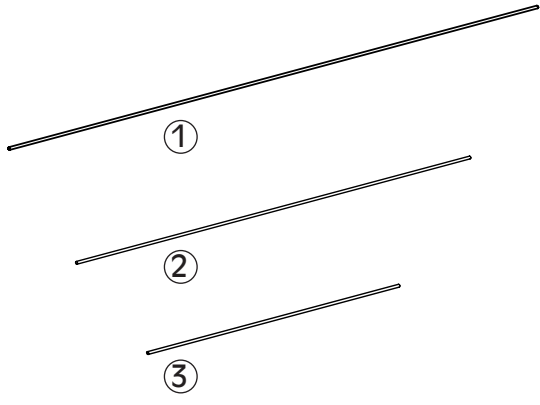




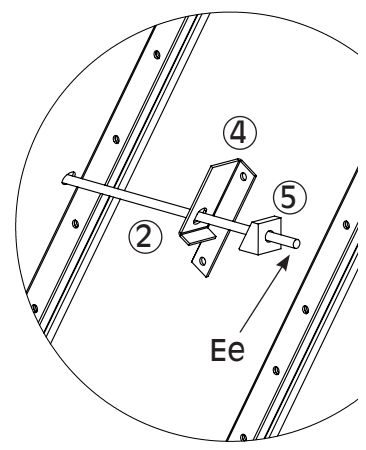
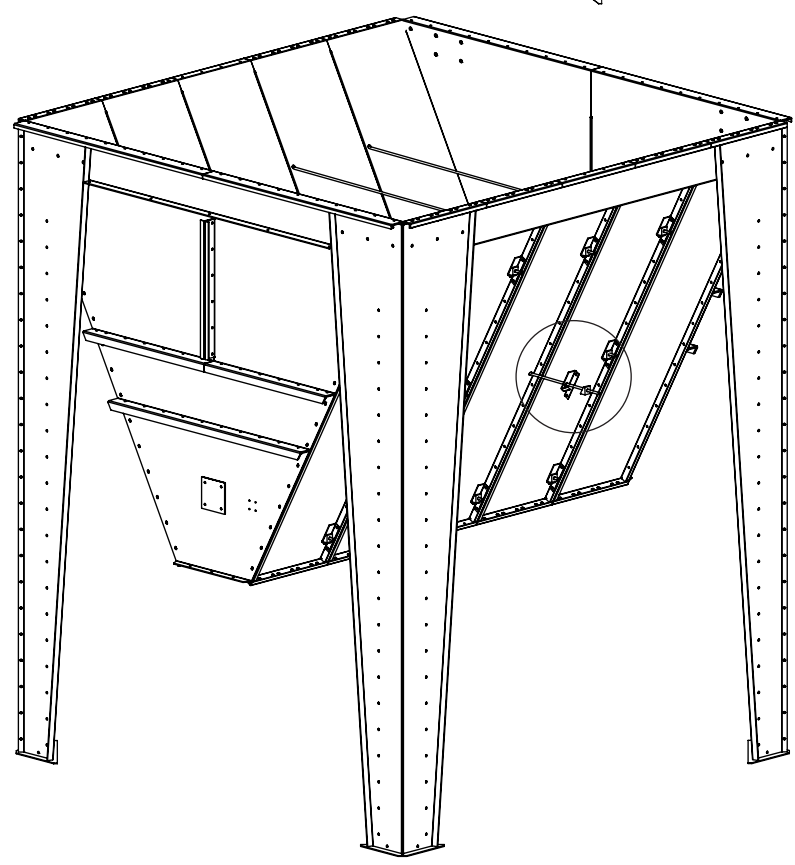
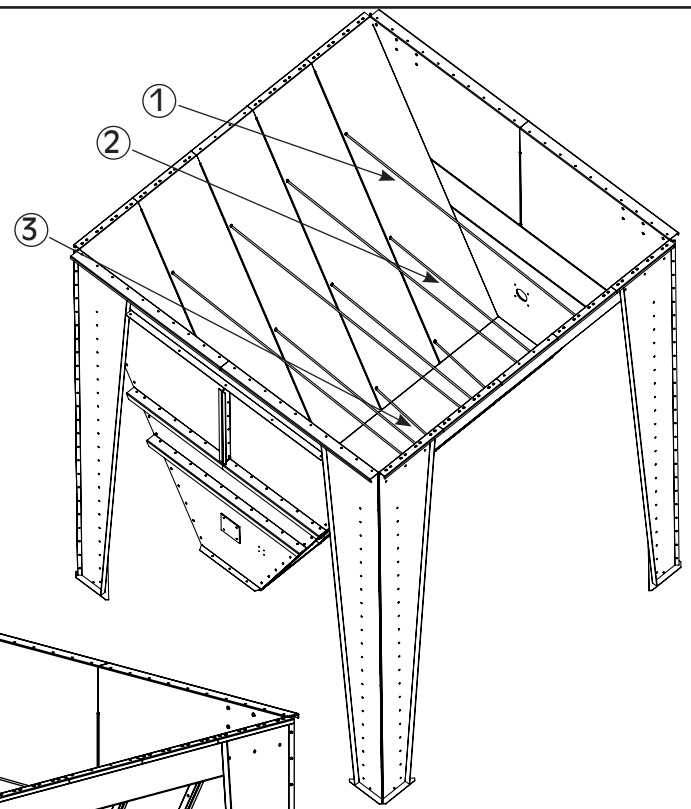


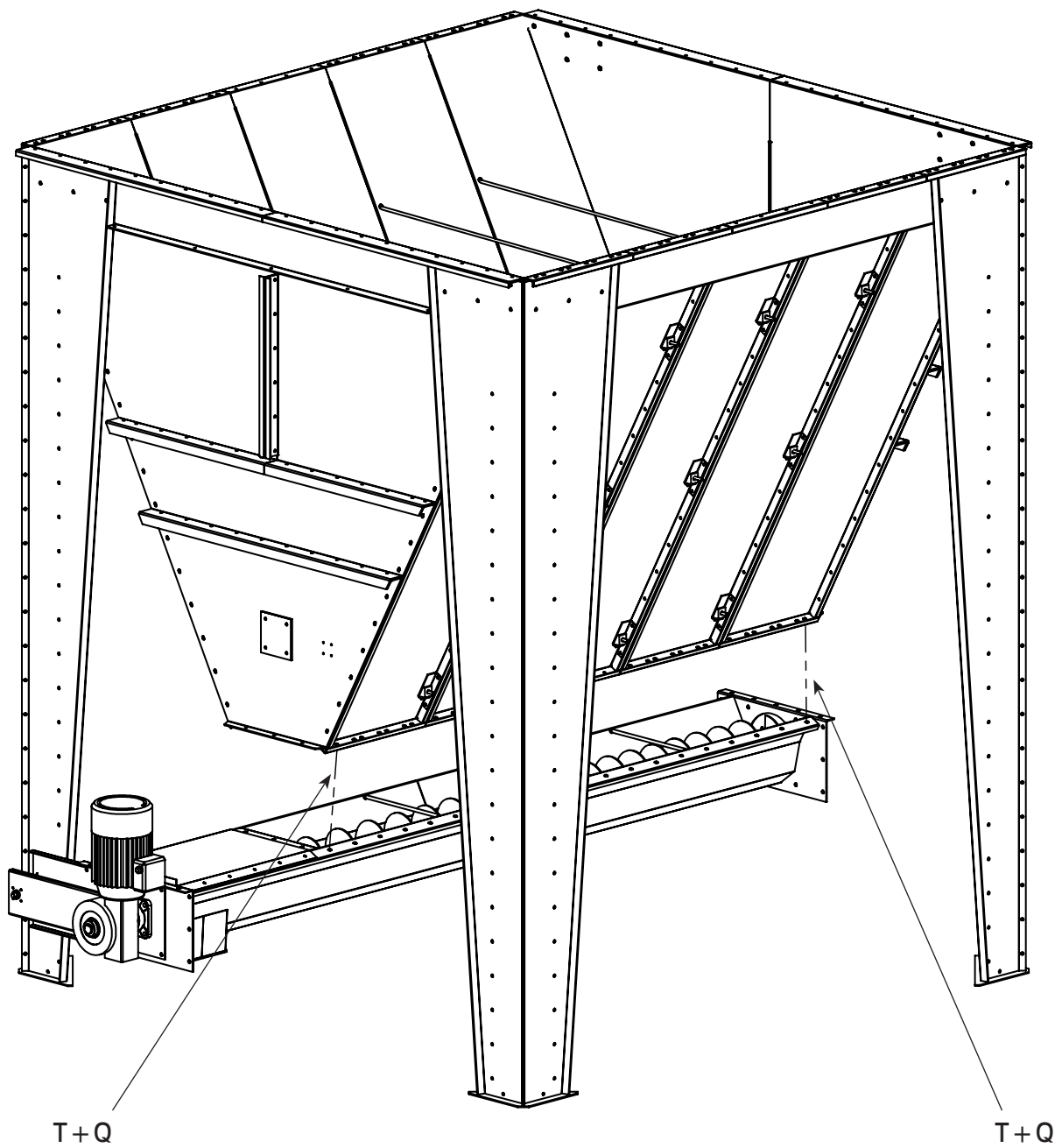
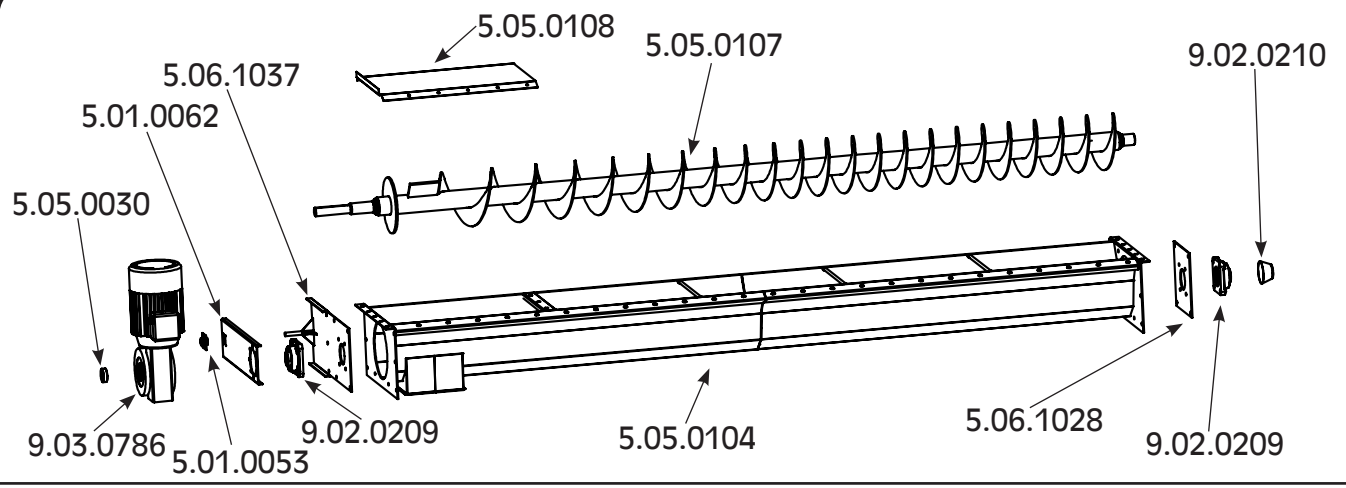
Page -16-

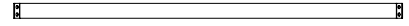
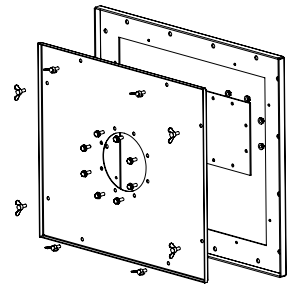
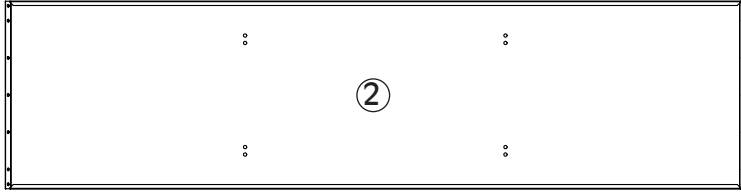
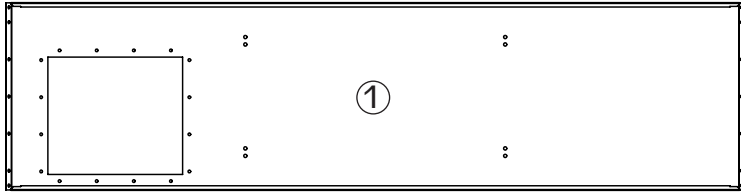




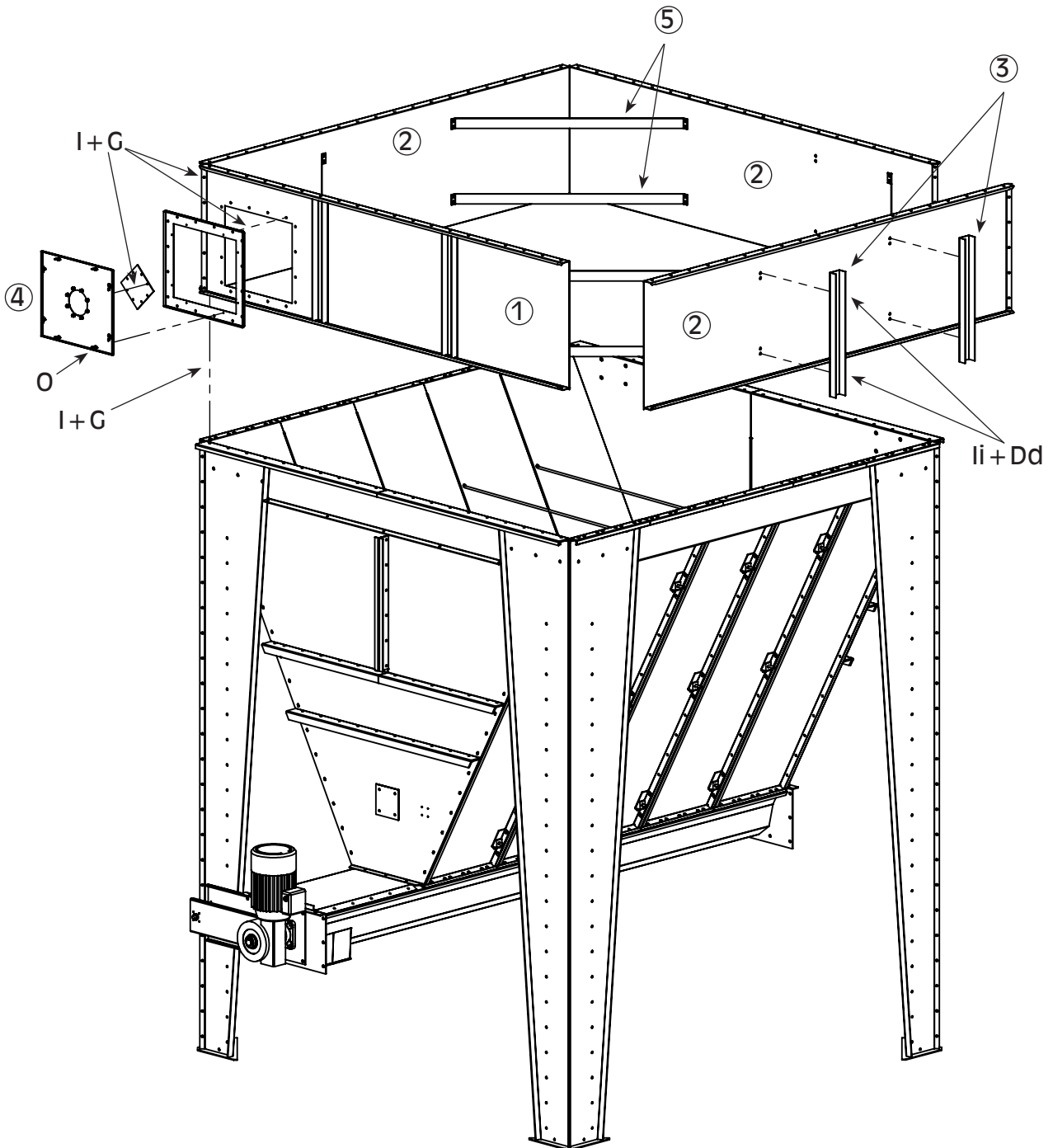
4.04.0013

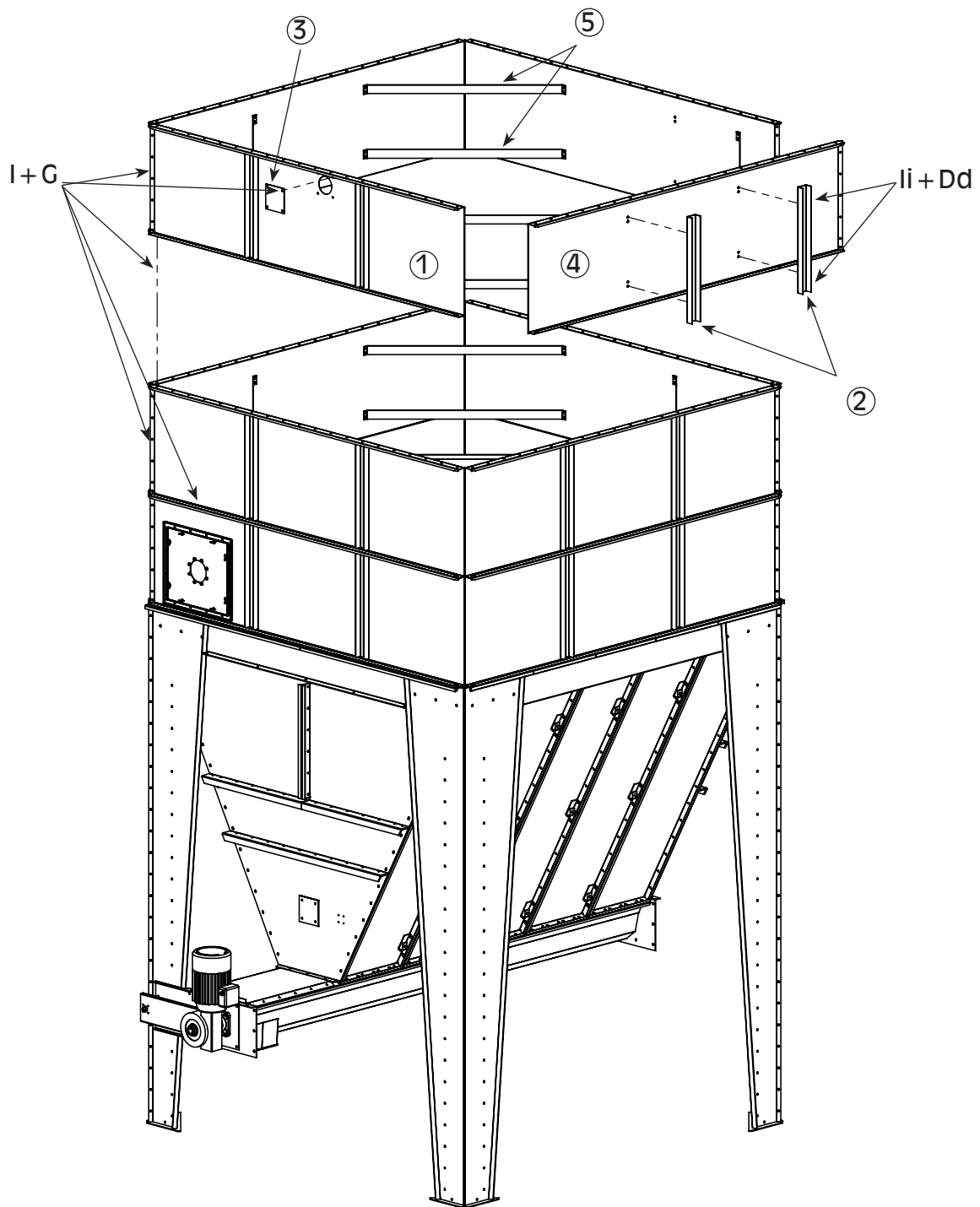
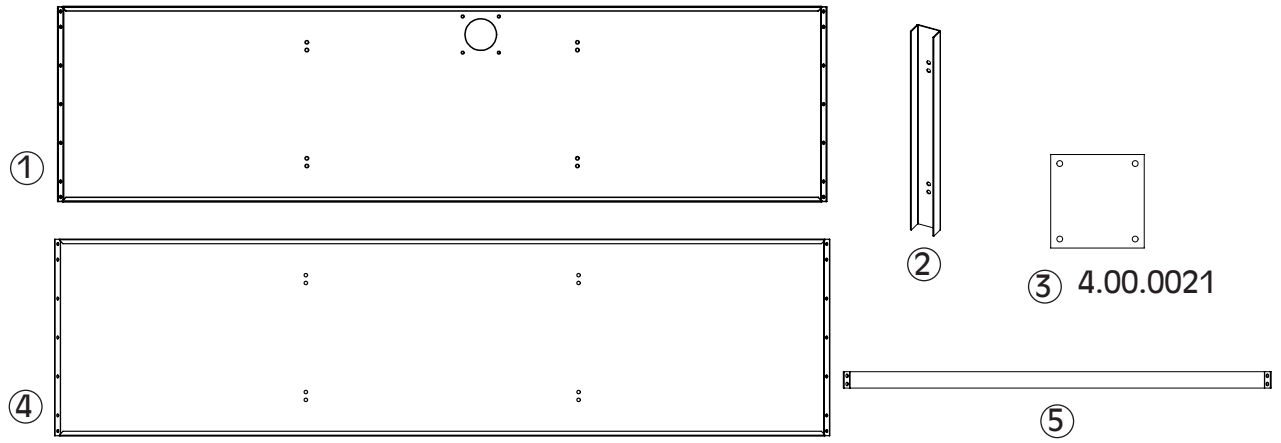


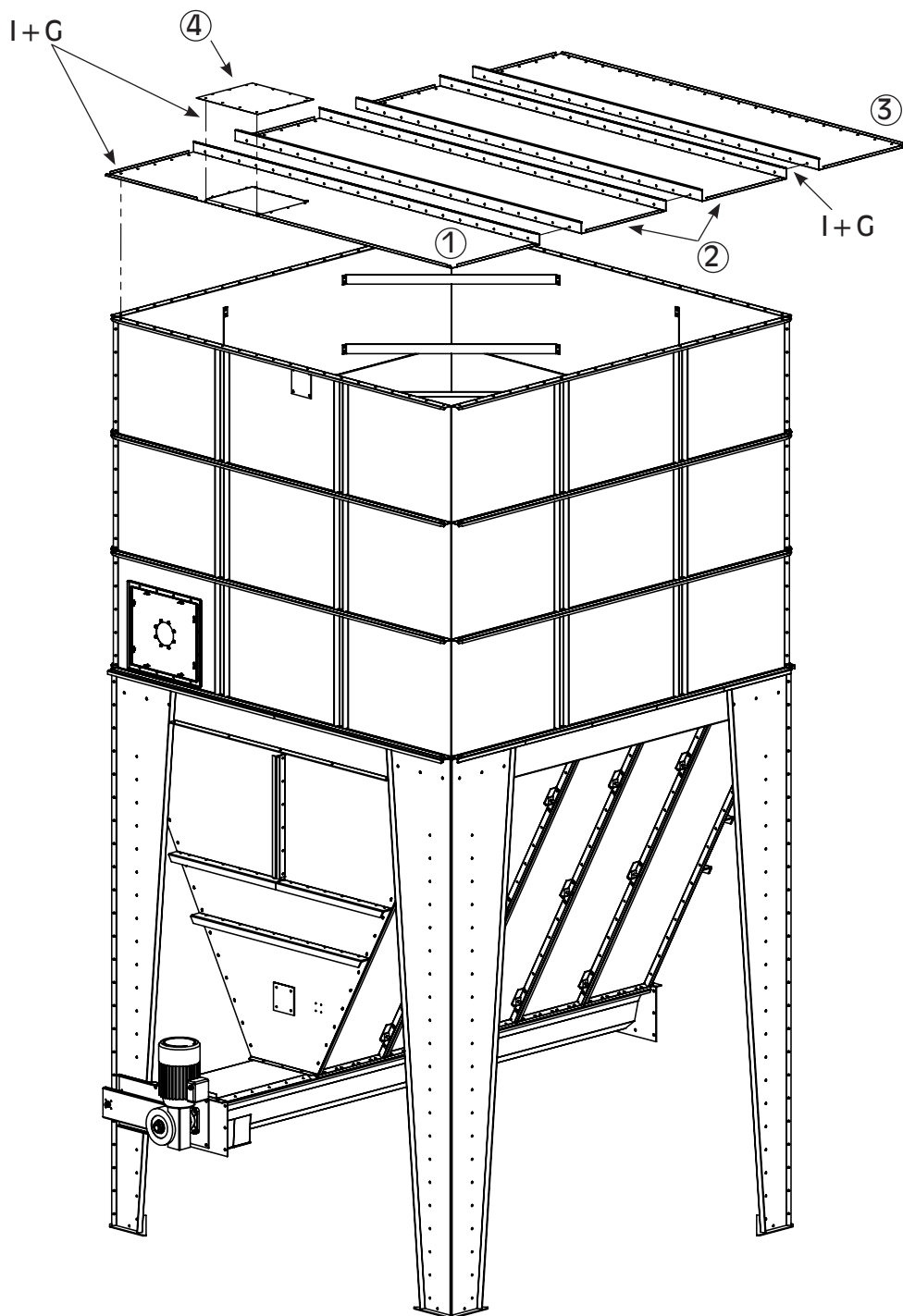
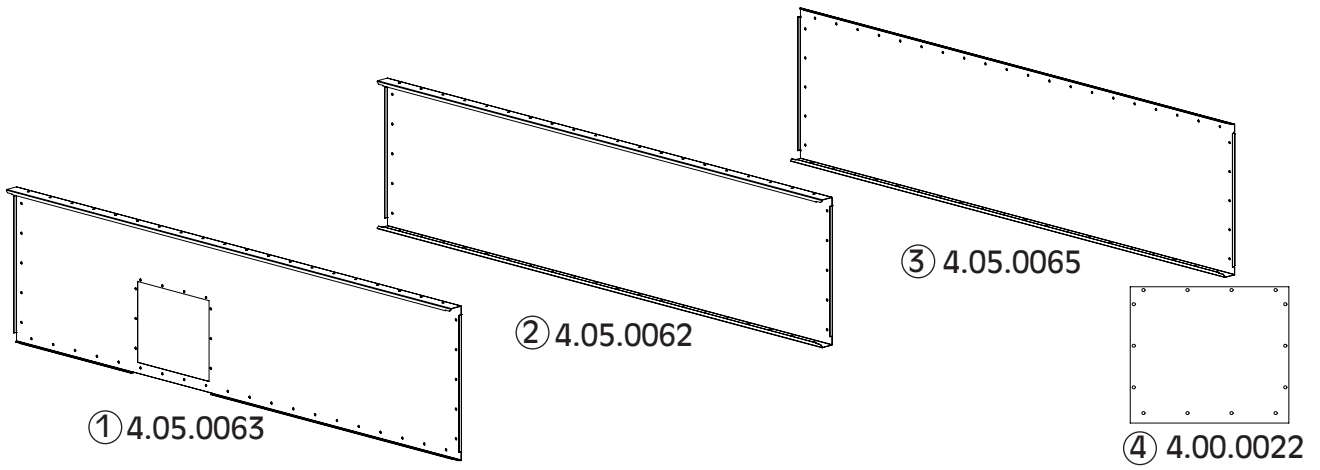


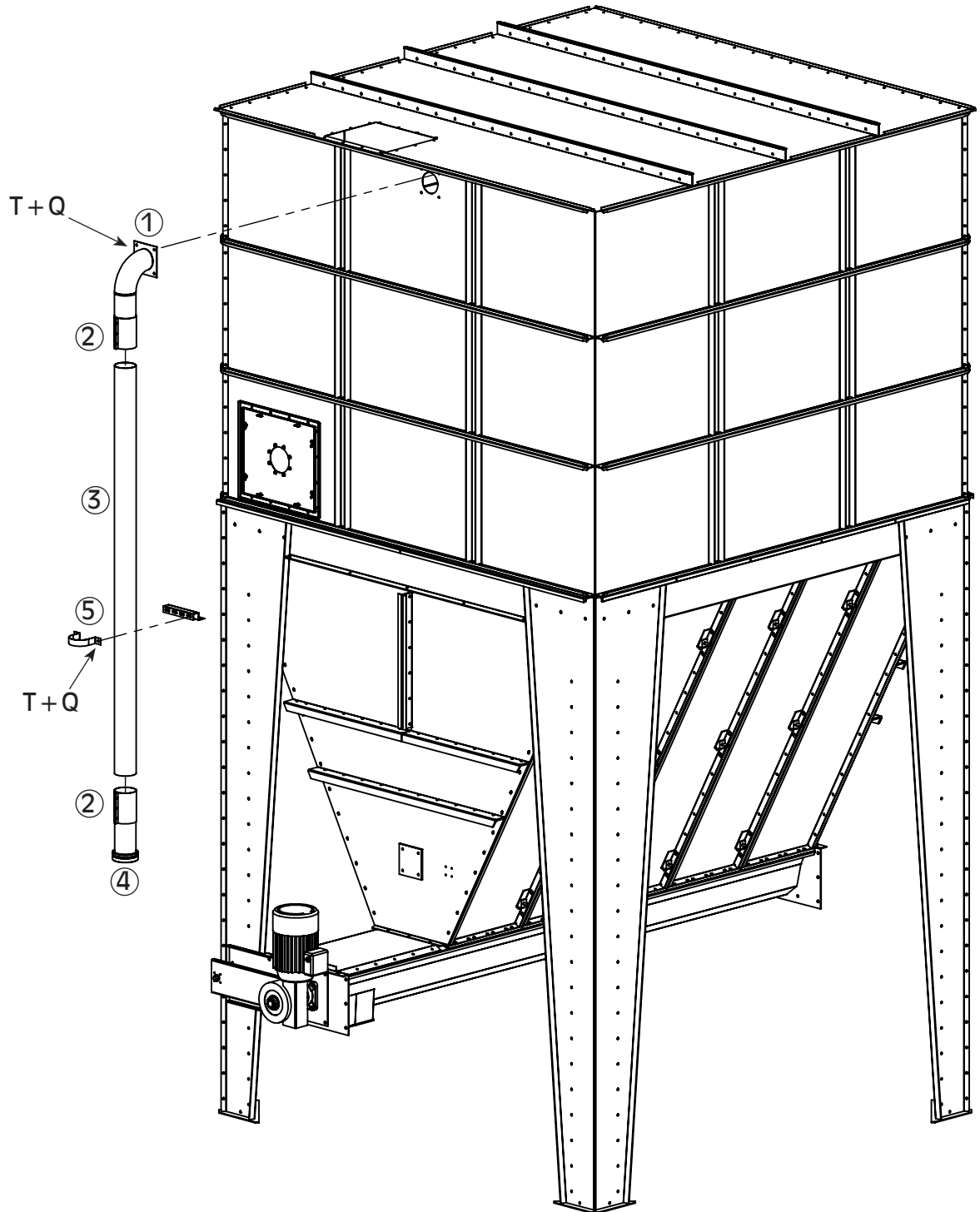
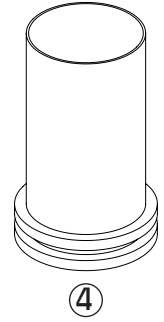
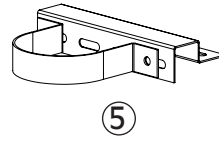
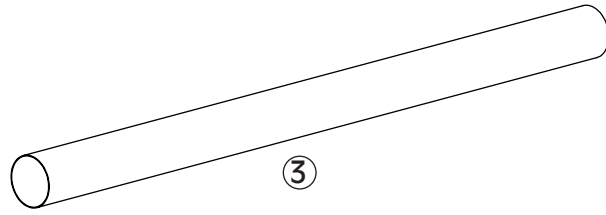
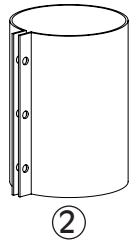
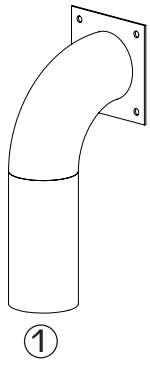


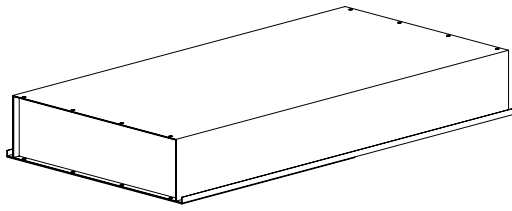
5



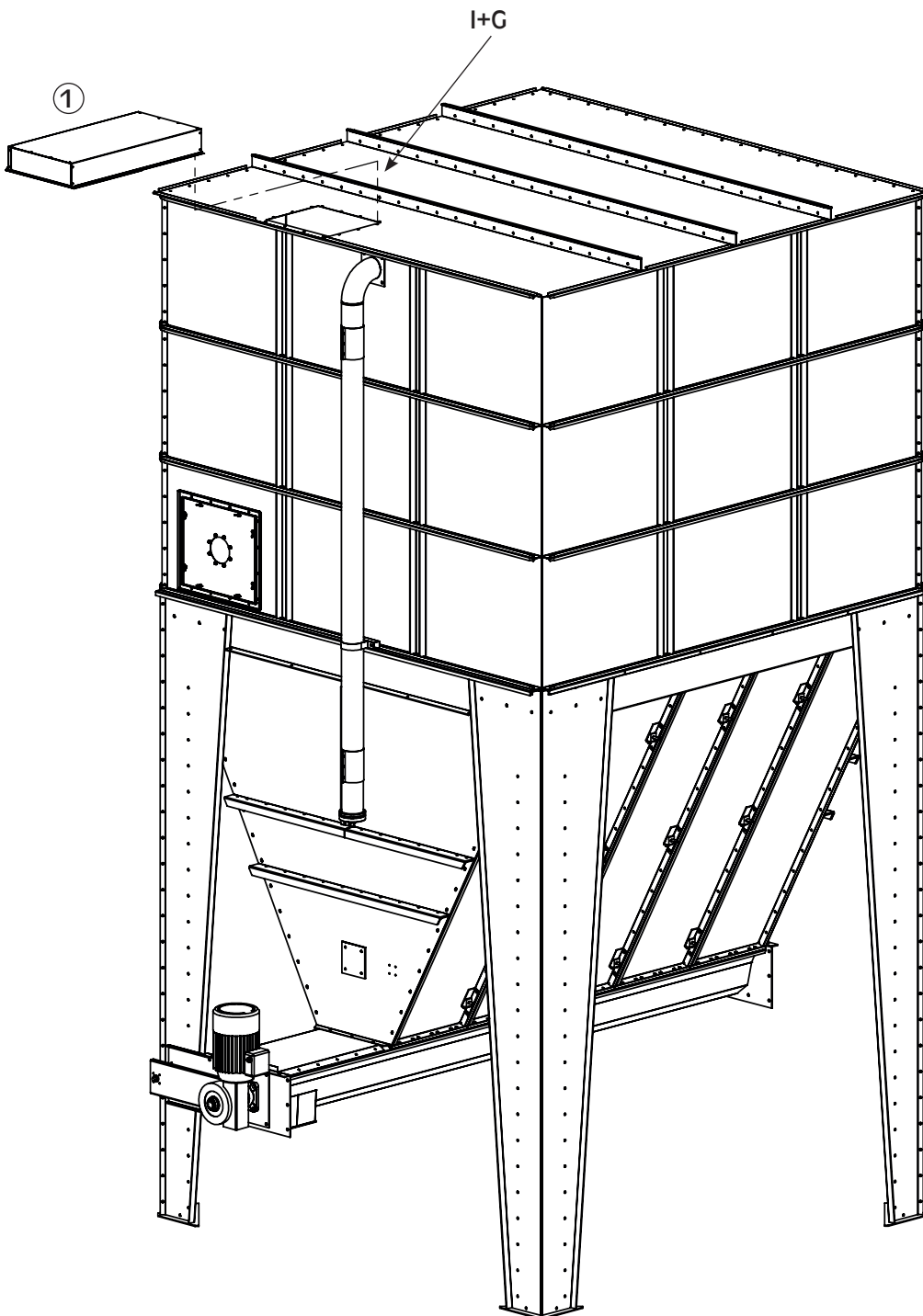


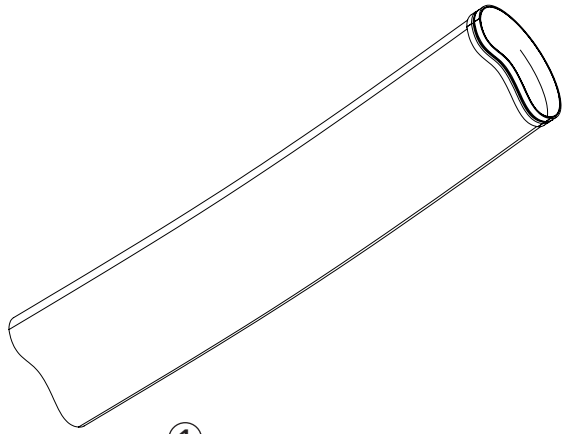




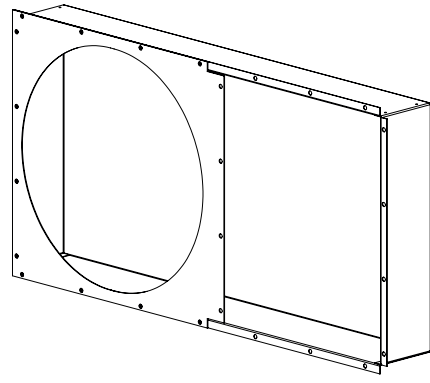


①

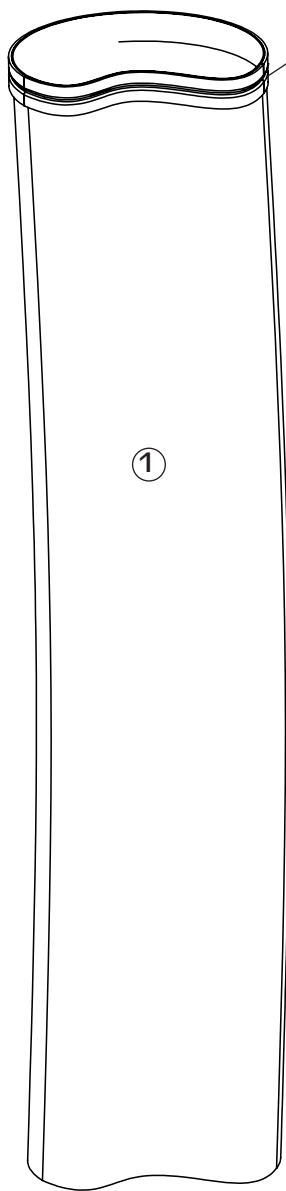




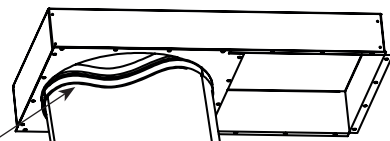
①



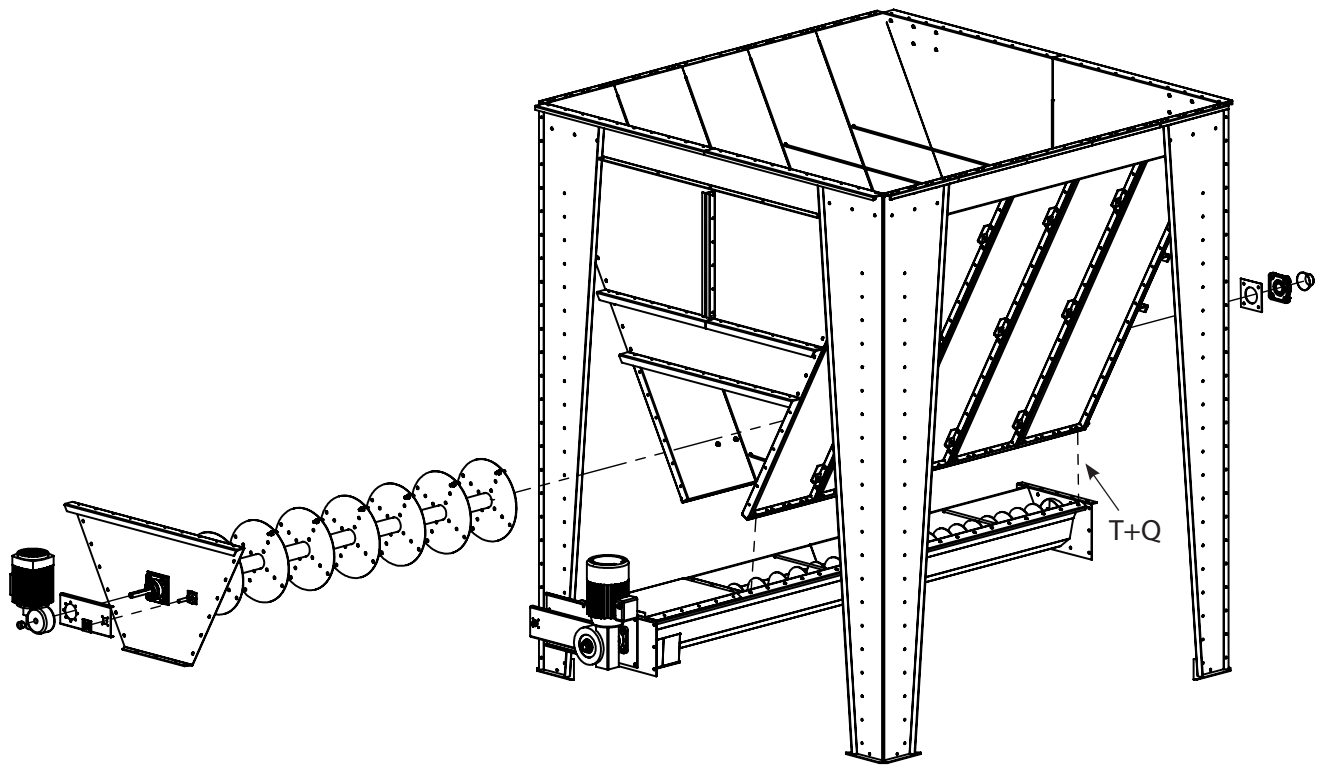
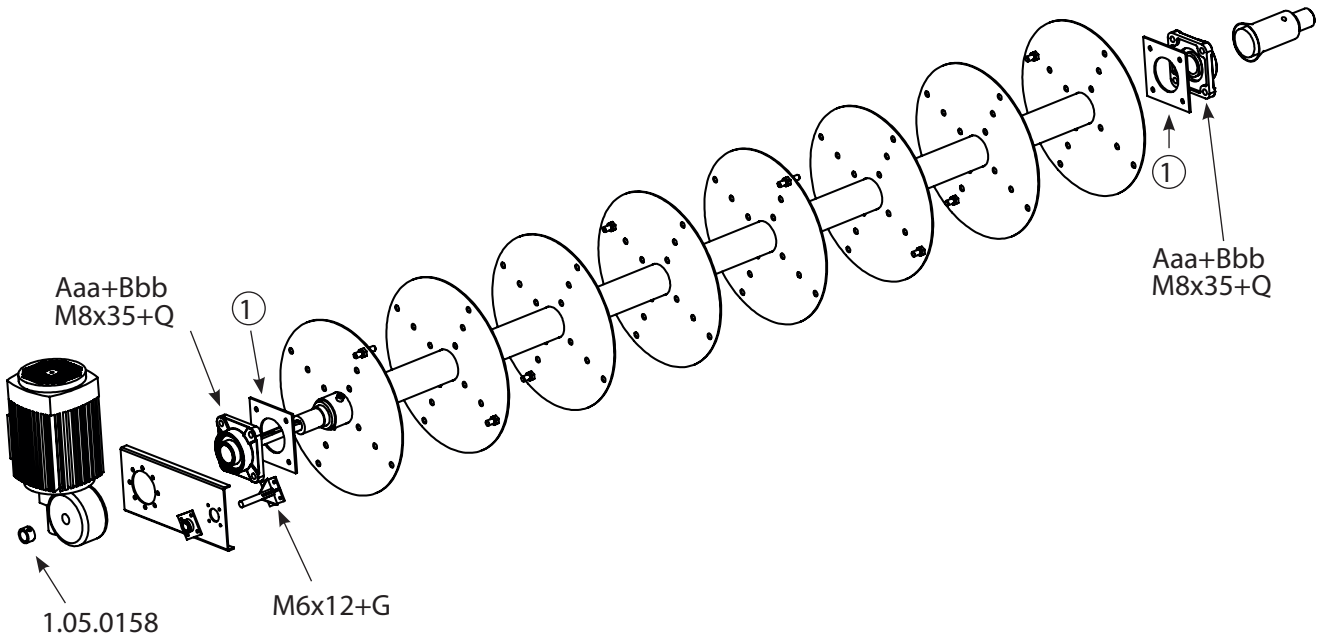
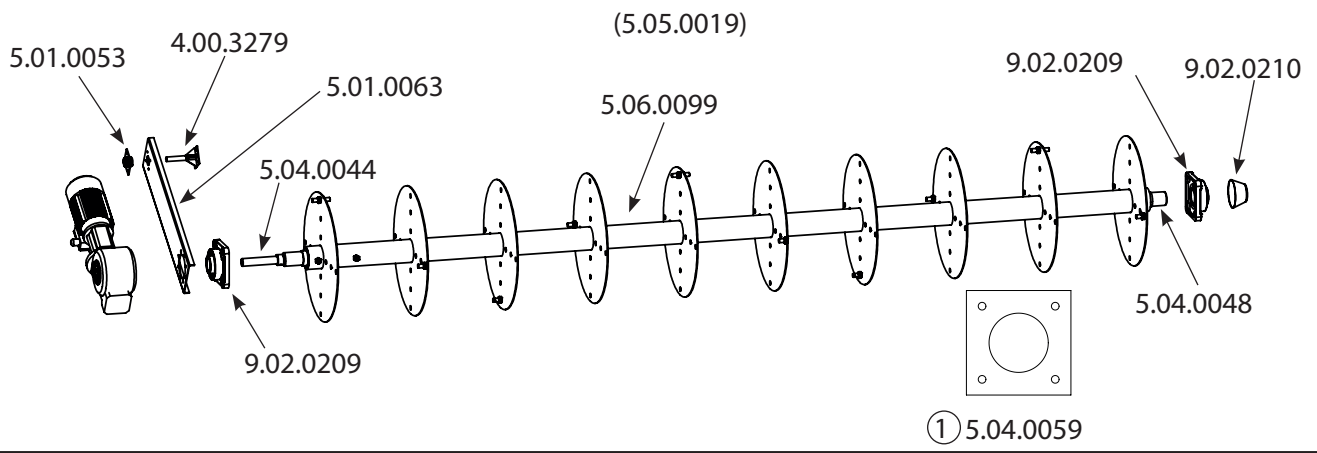
② 4.00.0009

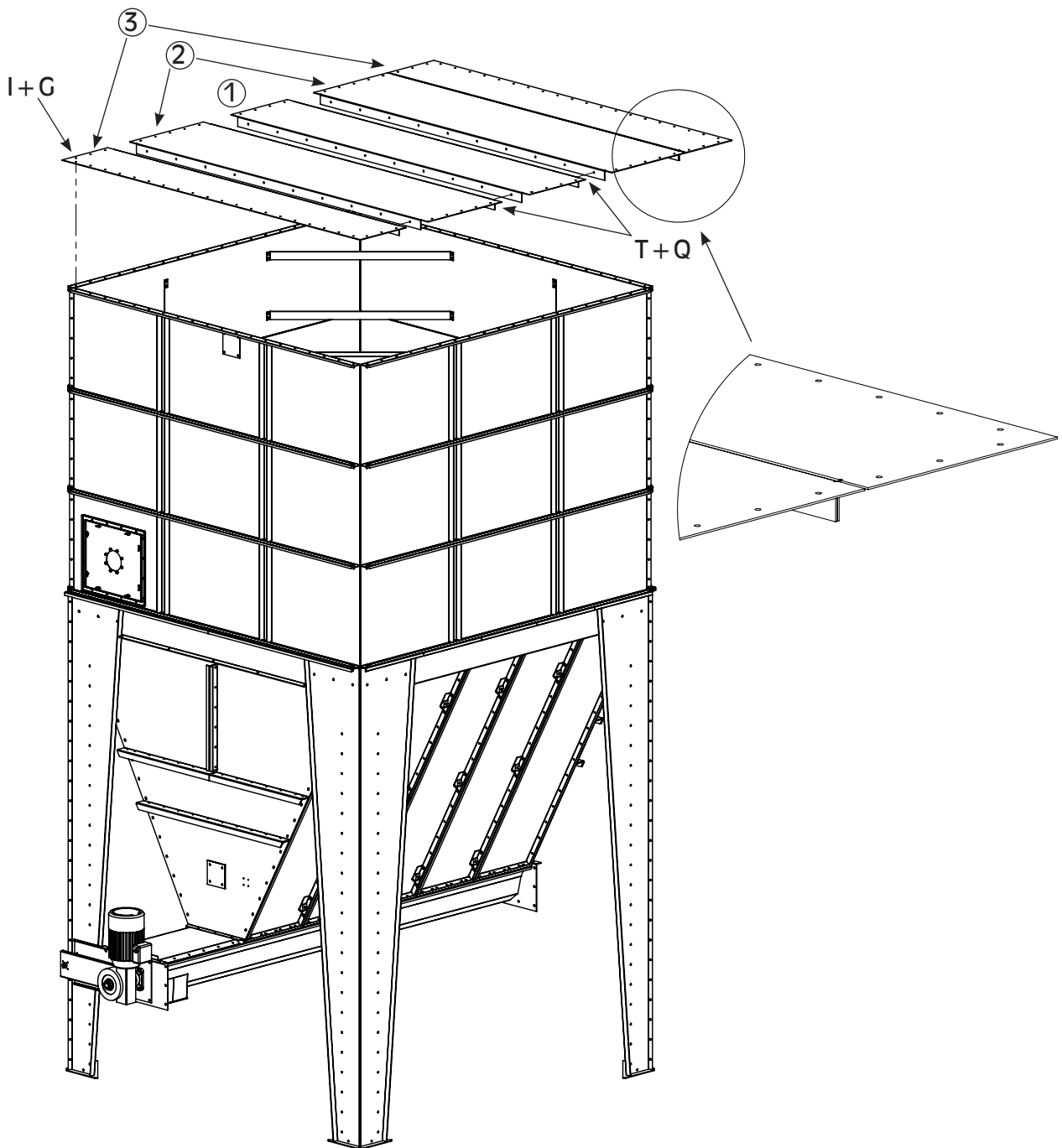
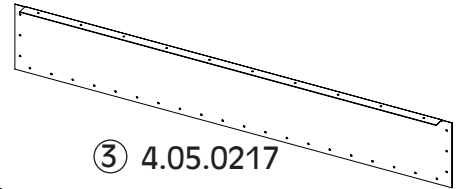
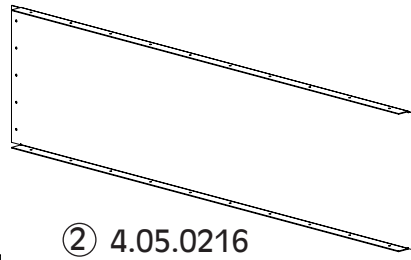
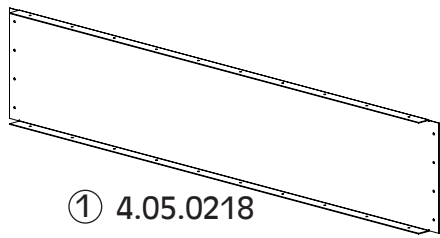


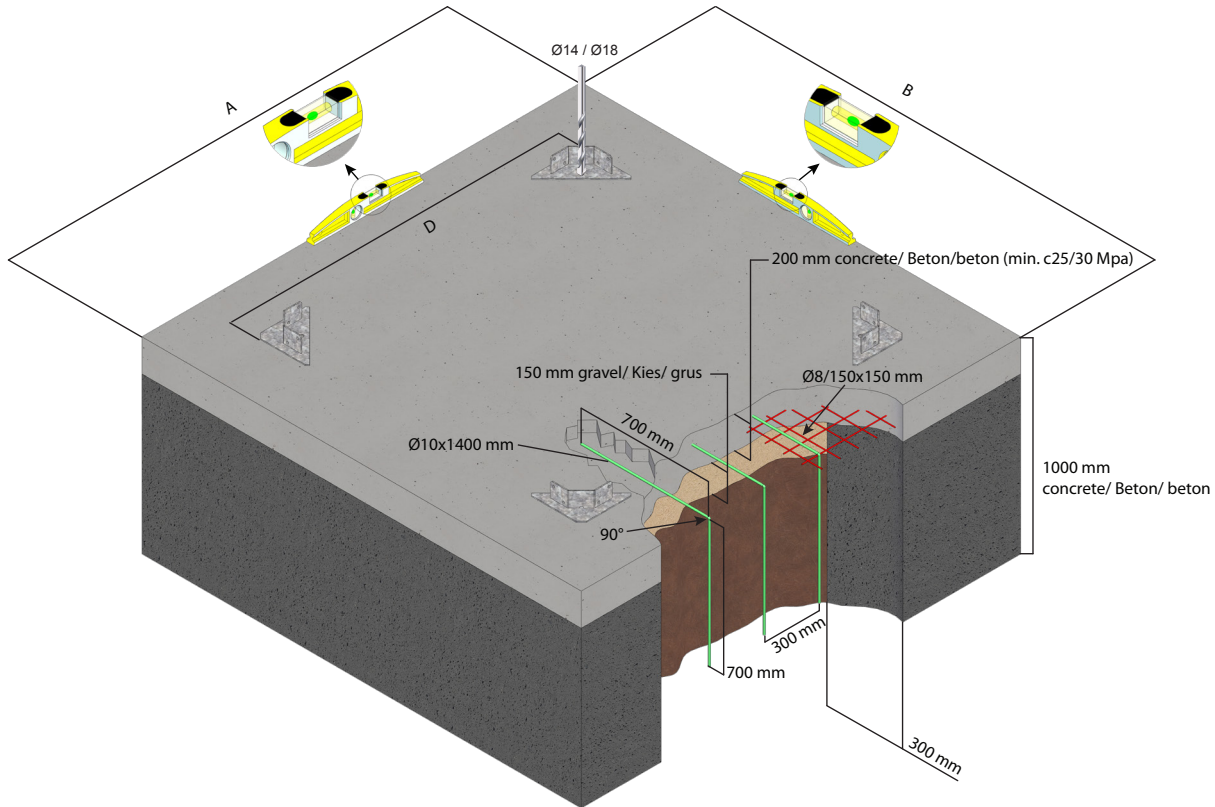
①



②







| Silo | Mål - Dimensions - Maße [mm] |
|-----------------------|------------------------------|
| Type - Type - Typ 150 | |
| A = B | 1700 |
| D | 1334 |
| Type - Type - Typ 200 | |
| A = B | 2200 |
| D | 2038 |
| Type - Type - Typ 250 | |
| A = B | 2700 |
| D | 2547 |
| Type - Type - Typ 300 | |
| A = B | 3150 |
| D | 2980 |

